



Измерение уровня

Ёмкостные уровнемеры

| | |
|------------------|----|
| Общий обзор | 56 |
| VEGACAL серии 60 | 58 |

VEGACAL

Измерение уровня жидкостей и сыпучих продуктов

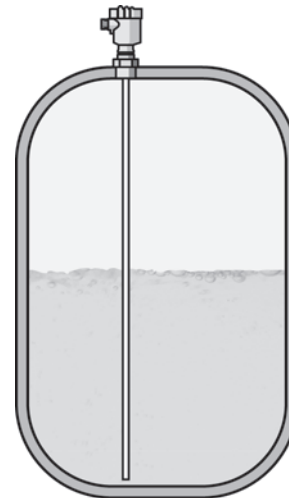


Принцип измерения

Емкостной принцип измерения является самым широко применяемым в промышленных условиях. Датчик и стенка резервуара образуют два электрода электрического конденсатора. Изменение емкости конденсатора, вызванное изменением уровня в резервуаре, преобразуется встроенной электроникой в соответствующий выходной сигнал. Емкостной зонд не имеет мертвых зон, и измерение возможно по всей длине электрода. Емкостные уровнемеры могут иметь либо тросовое, либо стержневое исполнение.

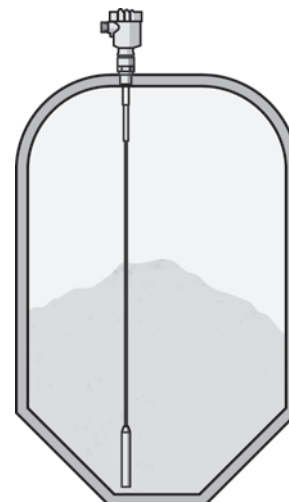
Измерение уровня жидкостей

На жидкостях применяются преимущественно полностью изолированные электроды. Емкостные уровнемеры также надежно работают на агрессивных или липких жидких продуктах. Емкостные уровнемеры очень прочные и не требуют обслуживания.



Измерение уровня сыпучих продуктов

На сыпучих продуктах применяются частично изолированные электроды. Благодаря надежности и прочности конструкции емкостные электроды могут использоваться в различных отраслях промышленности, например в горнодобывающей отрасли.



Общий обзор

VEGACAL 62



VEGACAL 63



VEGACAL 64



| | | | |
|----------------------|---|-------------------------------------|-------------------------------------|
| Применение: | сыпучие продукты, непроводящие жидкости | проводящие жидкости | липкие проводящие жидкости |
| Исполнение: | частично изолированный стержень | полностью изолированный стержень | полностью изолированный стержень |
| Присоединение: | от G $\frac{3}{4}$ A | от G $\frac{3}{4}$ A | от G $\frac{3}{4}$ A |
| Рабочая температура: | -50 ... +200 °C | -50 ... +200 °C | -50 ... +150 °C |
| Рабочее давление: | -1 ... +64 бар (-100 ... +6400 кПа) | -1 ... +64 бар (-100 ... +6400 кПа) | -1 ... +64 бар (-100 ... +6400 кПа) |

VEGACAL 65



VEGACAL 66



VEGACAL 67



| | | | |
|----------------------|---|-------------------------------------|-------------------------------------|
| Применение: | сыпучие продукты, непроводящие жидкости | жидкости, сыпучие продукты | сыпучие продукты |
| Исполнение: | трос | изолированный трос | стержень или трос |
| Присоединение: | от G1 A | от G1 A | от G1 $\frac{1}{2}$ A |
| Рабочая температура: | -50 ... +200 °C | -50 ... +150 °C | -50 ... +400 °C |
| Рабочее давление: | -1 ... +64 бар (-100 ... +6400 кПа) | -1 ... +40 бар (-100 ... +4000 кПа) | -1 ... +16 бар (-100 ... +1600 кПа) |

VEGACAL 62



Ёмкостной уровнемер со стержневым зондом для непрерывного измерения уровня

Область применения

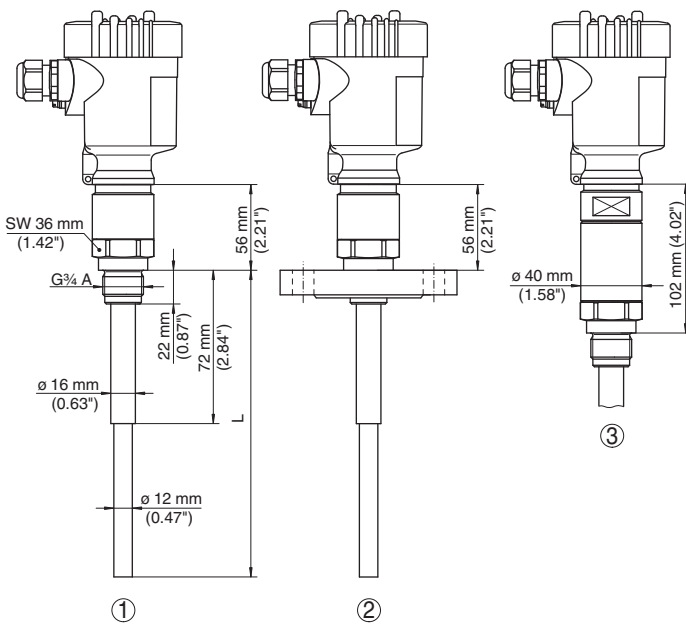
Уровнемер VEGACAL 62 предназначен для непрерывного измерения уровня в любых отраслях промышленности. Частично изолированный зонд VEGACAL 62 может применяться на сыпучих продуктах, а также на непроводящих жидкостях, например нефти.

Преимущества

Прочность и эксплуатация без обслуживания
 Высокая функциональная надежность
 Простота монтажа и начальной установки
 Измерение по всей длине зонда
 Укорачиваемый зонд

Принцип действия

Датчик и резервуар образуют два электрода конденсатора. При изменении уровня продукта изменяется емкость конденсатора. Это изменение преобразуется электроникой датчика в непрерывный выходной сигнал.



- 1 Исполнение с резьбовым присоединением
- 2 Исполнение с фланцевым присоединением
- 3 Резьбовое исполнение с температурной вставкой

Другие типы присоединения и варианты исполнения – см. www.vega.com/configurator

Прочие рисунки и таблицы – см. www.vega.com/downloads

Монтажные принадлежности и приварные штуцеры – см. гл. „Информация“

Базовая цена:

Вид взрывозащиты

- XX** Отсутствует
- XM** Применение на судах
- CX** ATEX II 1G, 1/2G, 2G EEx ia IIC T6
- CA** ATEX II 1G, 1/2G, 2G EEx ia IIC T6 + WHG
- CM** ATEX II 1G, 1/2G, 2G EEx ia IIC T6 + Прим. на судах
- CK** ATEX II 1G, 1/2G, 2G EEx ia IIC T6+ATEX II 1/2D, 2D IP6X T
- DX** ATEX II 1/2G, 2G EEx d ia IIC T6
- GX** ATEX II 1/2D, 2D IP6X T

Исполнение / Температура процесса

- A** Стандартное / -50 ... 150°C
- B** Стандартное / -50 ... 200°C
- C** С экранирующей трубой, 316L/-50 ... 150°C
- D** С экранирующей трубой, 316L/-50 ... 200°C

Тип присоединения / Материал

- GA** Резьба G $\frac{3}{4}$ A PN64 / 316L
- NA** Резьба $\frac{3}{4}$ NPT PN64 / 316L
- GC** Резьба G1A PN64/316L
- NC** Резьба 1NPT PN64/316L
- GD** Резьба G1 $\frac{1}{2}$ A PN64 / 316L
- GS** Резьба G1 $\frac{1}{2}$ A PN64 / сталь
- ND** Резьба 1 $\frac{1}{2}$ NPT PN64/316L
- EF** Фланец DN50PN40 форма C, DIN2501/316L
- KF** Фланец DN80PN40 форма C, DIN2501/316L
- MF** Фланец DN100PN16 форма C, DIN2501/316L
- HA** Фланец 2"150lb RF, ANSI B16.5/316L
- OA** Фланец 3"150lb RF, ANSI B16.5/316L
- SA** Фланец 4"150lb RF, ANSI B16.5/316L

Электроника

- H** 4...20mA/HART®
- X** Для подкл. к устройству формирования сигнала
- P** Profibus PA
- F** Foundation Fieldbus

Корпус / Степень защиты

- K** Пластик / IP66/IP67
- A** Алюминий / IP66/IP68 (0,2bar)
- D** Алюминий, 2-камерный / IP66/IP68 (0,2bar)
- 8** Нерж. сталь (электрополир.) 316L / IP66/IP68 (0,2bar)
- W** Нерж. сталь, 2-камерный / IP66/IP68 (0,2bar)
- R** Пластик, 2-камерный / IP66/IP67

Кабельный ввод / Разъем

- M** M20x1,5 / нет
- N** $\frac{1}{2}$ NPT / нет

Модуль индикации и настройки (PLICSCOM)

- X** Отсутствует
- A** Установлен сверху

Доп. оснащение

- X** Отсутствует

| | | | | | | | | | |
|-------|--|--|--|--|--|--|--|--|--|
| CL62. | | | | | | | | | |
|-------|--|--|--|--|--|--|--|--|--|

Длина (от уплотн. поверхности), мм
За каждые 100 мм, 316L (100-6000 мм)

Длина экранирующей трубы, мм
За каждые 100 мм, 316L (50-5960 мм)

Длина изоляции, мм
За каждые 100 мм, изоляция PTFE (50-5990 мм)



VEGACAL 63



Ёмкостной уровнемер со стержневым зондом для непрерывного измерения уровня

Область применения

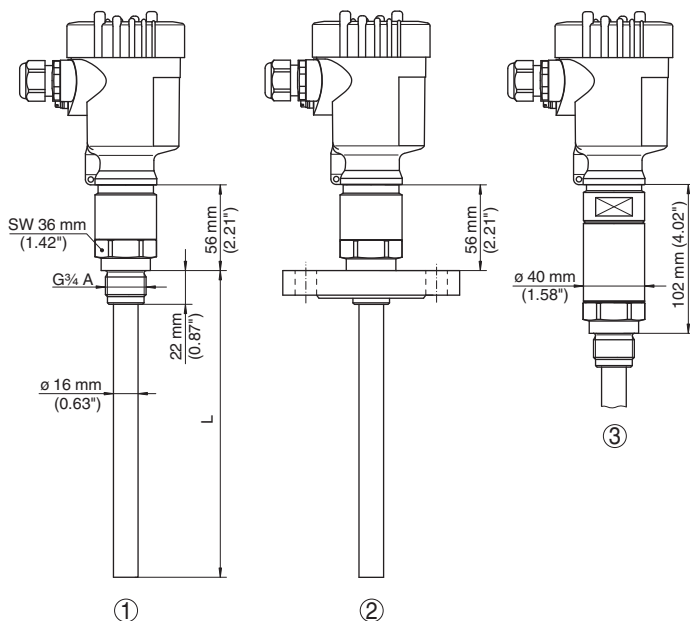
Уровнемер VEGACAL 63 предназначен для непрерывного измерения уровня в любых отраслях промышленности. Полностью изолированный зонд VEGACAL 63 применяется преимущественно на проводящих жидкостях.

Преимущества

Прочность и эксплуатация без обслуживания
 Высокая функциональная надежность
 Простота монтажа и начальной установки
 Измерение по всей длине зонда
 Стойкие материалы

Принцип действия

Датчик и резервуар образуют два электрода конденсатора. При изменении уровня продукта изменяется электроёмкость конденсатора. Это изменение преобразуется электроникой датчика в непрерывный выходной сигнал.



- 1 Исполнение с резьбовым присоединением
- 2 Исполнение с фланцевым присоединением
- 3 Резьбовое исполнение с температурной вставкой

Другие типы присоединения и варианты исполнения – см. www.vega.com/configurator

Прочие рисунки и таблицы – см. www.vega.com/downloads

Монтажные принадлежности и приварные штуцеры – см. гл. „Информация“

Базовая цена:

Вид взрывозащиты

- XX** Отсутствует
- XM** Применение на судах
- CX** ATEX II 1G, 1/2G, 2G EEx ia IIC T6
- CA** ATEX II 1G, 1/2G, 2G EEx ia IIC T6 + WHG
- CM** ATEX II 1G, 1/2G, 2G EEx ia IIC T6 + Прим. на судах
- CK** ATEX II 1G,1/2G,2G EEx ia IIC T6+ATEX II 1/2D,2D IP6X T
- DX** ATEX II 1/2G, 2G EEx d ia IIC T6
- GX** ATEX II 1/2D, 2D IP6X T

Исполнение / Температура процесса

- E** Изоляция PE/-40...80°C
- F** Изоляция PTFE/-50...150°C
- G** Изоляция PTFE/-50...200°C
- H** Изоляция PE и концентрическая труба 316L/-40...80°C¹⁾
- I** Изоляция PTFE и концентрическая труба 316L/-50...150°C¹⁾
- J** Изоляция PTFE и концентрическая труба 316L/-50...200°C¹⁾

Тип присоединения / Материал

- GA** Резьба G¾A PN64 / 316L
- GC** Резьба G1A PN64/316L
- NC** Резьба 1NPT PN64/316L
- GD** Резьба G1½A PN64 / 316L
- GS** Резьба G1½A PN64 / сталь
- ND** Резьба 1½NPT PN64/316L
- EF** Фланец DN50PN40 форма C,DIN2501/316L
- KF** Фланец DN80PN40 форма C,DIN2501/316L
- MF** Фланец DN100PN16 форма C,DIN2501/316L
- HA** Фланец 2"150lb RF,ANSI B16.5/316L
- OA** Фланец 3"150lb RF,ANSI B16.5/316L
- SA** Фланец 4"150lb RF,ANSI B16.5/316L

Электроника

- H** 4...20mA/HART®
- X** Для подкл. к устройству формирования сигнала
- P** Profibus PA
- F** Foundation Fieldbus

Корпус / Степень защиты

- K** Пластик / IP66/IP67
- A** Алюминий / IP66/IP68 (0,2bar)
- D** Алюминий, 2-камерный / IP66/IP68 (0,2bar)
- 8** Нерж. сталь (электрополир.) 316L / IP66/IP68 (0,2bar)
- W** Нерж. сталь, 2-камерный / IP66/IP68 (0,2bar)
- R** Пластик, 2-камерный / IP66/IP67

Кабельный ввод / Разъем

- M** M20x1,5 / нет
- N** ½NPT / нет

Модуль индикации и настройки (PLICSCOM)

- X** Отсутствует
- A** Установлен сверху

Доп. оснащение

- X** Отсутствует

| | | | | | | | | | | |
|-------|--|--|--|--|--|--|--|--|--|--|
| CL63. | | | | | | | | | | |
|-------|--|--|--|--|--|--|--|--|--|--|

¹⁾ Не с присоединением / материалом "GA", "GS"

Длина (от уплотн. поверхности), мм

За каждые 100 мм, 316L/полн. изолир. PE (100-6000 мм)
 За каждые 100 мм, 316L/полн. изолир. PTFE (100-6000 мм)

Длина концентрической трубы, мм

За каждые 100 мм, 316L (100-6000 мм)



VEGACAL 64



Ёмкостной уровнемер со стержневым зондом для непрерывного измерения уровня

Область применения

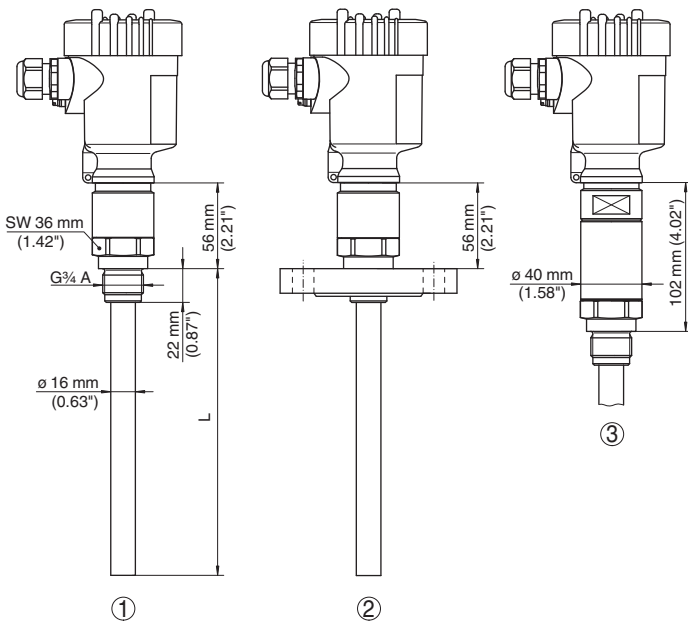
Уровнемер VEGACAL 64 предназначен для непрерывного измерения уровня в любых отраслях промышленности. Полностью изолированный зонд VEGACAL 64 применяется преимущественно на вязких и липких проводящих жидкостях.

Преимущества

- Нечувствительность к налипанию
- Прочность и эксплуатация без обслуживания
- Высокая функциональная надежность
- Простота монтажа и начальной установки
- Измерение по всей длине зонда
- Высокостойкий изоляционный материал FEP

Принцип действия

Датчик и резервуар образуют два электрода конденсатора. При изменении уровня продукта изменяется емкость конденсатора. Это изменение преобразуется электроникой датчика в непрерывный выходной сигнал.



- 1 Исполнение с резьбовым присоединением
- 2 Исполнение с фланцевым присоединением
- 3 Резьбовое исполнение с температурной вставкой

Другие типы присоединения и варианты исполнения – см. www.vega.com/configurator

Прочие рисунки и таблицы – см. www.vega.com/downloads

Монтажные принадлежности и приварные штуцеры – см. гл. „Информация“

Базовая цена:

Вид взрывозащиты

- XX** Отсутствует
- XM** Применение на судах
- CX** ATEX II 1G, 1/2G, 2G EEx ia IIC T6
- CA** ATEX II 1G, 1/2G, 2G EEx ia IIC T6 + WHG
- CM** ATEX II 1G, 1/2G, 2G EEx ia IIC T6 + Прим. на судах
- CK** ATEX II 1G, 1/2G, 2G EEx ia IIC T6+ATEX II 1/2D, 2D IP6X T
- DX** ATEX II 1/2G, 2G EEx d ia IIC T6
- GX** ATEX II 1/2D, 2D IP6X T

Исполнение / Температура процесса

- R** Изоляция FEP/ -50...150°C

Тип присоединения / Материал

- GA** Резьба G¾A PN64 / 316L
- GC** Резьба G1A PN64/316L
- NC** Резьба 1NPT PN64/316L
- GD** Резьба G1½A PN64 / 316L
- GS** Резьба G1½A PN64 / сталь
- ND** Резьба 1½NPT PN64/316L
- EF** Фланец DN50PN40 форма C, DIN2501/316L
- KF** Фланец DN80PN40 форма C, DIN2501/316L
- MF** Фланец DN100PN16 форма C, DIN2501/316L
- HA** Фланец 2"150lb RF, ANSI B16.5/316L
- OA** Фланец 3"150lb RF, ANSI B16.5/316L
- SA** Фланец 4"150lb RF, ANSI B16.5/316L

Электроника

- H** 4...20mA/HART®
- X** Для подкл. к устройству формирования сигнала
- P** Profibus PA
- F** Foundation Fieldbus

Корпус / Степень защиты

- K** Пластик / IP66/IP67
- A** Алюминий / IP66/IP68 (0,2bar)
- D** Алюминий, 2-камерный / IP66/IP68 (0,2bar)
- 8** Нерж. сталь (электрополир.) 316L / IP66/IP68 (0,2bar)
- W** Нерж. сталь, 2-камерный / IP66/IP68 (0,2bar)
- R** Пластик, 2-камерный / IP66/IP67

Кабельный ввод / Разъем

- M** M20x1,5 / нет
- N** ½NPT / нет

Модуль индикации и настройки (PLICSCOM)

- X** Отсутствует
- A** Установлен сверху

Доп. оснащение

- X** Отсутствует

| | | | | | | | | | | |
|-------|--|--|--|--|--|--|--|--|--|--|
| CL64. | | | | | | | | | | |
|-------|--|--|--|--|--|--|--|--|--|--|

Длина (от уплотн. поверхности), мм

За каждые 100 мм, 316L/полн. изолир. FEP (200-4000 мм)



VEGACAL 65



Емкостной уровнемер с тросовым зондом для непрерывного измерения уровня

Область применения

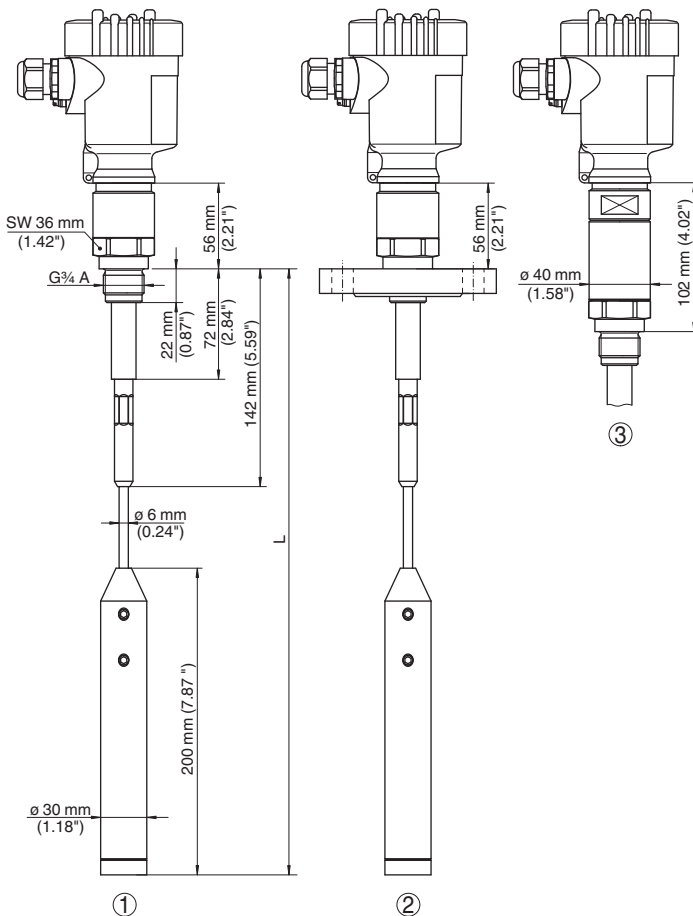
Уровнемер VEGACAL 65 предназначен для непрерывного измерения уровня в любых отраслях промышленности. Частично изолированный зонд VEGACAL 65 может применяться на сыпучих продуктах, а также на непроводящих жидкостях, например нефти.

Преимущества

Прочность и эксплуатация без обслуживания
 Высокая функциональная надежность
 Простота монтажа и начальной установки
 Измерение по всей длине зонда
 Укорачиваемый зонд

Принцип действия

Датчик и резервуар образуют два электрода конденсатора. При изменении уровня продукта изменяется электроемкость конденсатора. Это изменение преобразуется электроникой датчика в непрерывный выходной сигнал.



- 1 Исполнение с резьбовым присоединением
- 2 Исполнение с фланцевым присоединением
- 3 Резьбовое исполнение с температурной вставкой

Другие типы присоединения и варианты исполнения – см. www.vega.com/configurator

Прочие рисунки и таблицы – см. www.vega.com/downloads

Монтажные принадлежности и приварные штуцеры – см. гл. „Информация“

Базовая цена:

Вид взрывозащиты

- XX** Отсутствует
- XM** Применение на судах
- CX** ATEX II 1G, 1/2G, 2G EEx ia IIC T6
- CA** ATEX II 1G, 1/2G, 2G EEx ia IIC T6 + WHG
- CM** ATEX II 1G, 1/2G, 2G EEx ia IIC T6 + Прим. на судах
- CK** ATEX II 1G,1/2G,2G EEx ia IIC T6+ATEX II 1/2D,2D IP6X T
- DX** ATEX II 1/2G, 2G EEx d ia IIC T6
- GX** ATEX II 1/2D, 2D IP6X T

Исполнение / Температура процесса

- K** Трос \varnothing 6mm/316 с натяжным грузом/-50...150°C
- U** Трос \varnothing 6mm с экран. трубой и натяжным грузом/-50...150°C
- L** Трос \varnothing 6mm/316 с натяжным грузом/-50...200°C
- V** Трос \varnothing 6mm с экран. трубой и натяжным грузом/-50...200°C

Тип присоединения / Материал

- GC** Резьба G1A PN64/316L
- NC** Резьба 1NPT PN64/316L
- GD** Резьба G1½A PN64 / 316L
- GS** Резьба G1½A PN64 / сталь
- ND** Резьба 1½NPT PN64/316L
- EF** Фланец DN50PN40 форма C,DIN2501/316L
- KF** Фланец DN80PN40 форма C,DIN2501/316L
- MF** Фланец DN100PN16 форма C,DIN2501/316L
- HA** Фланец 2"150lb RF,ANSI B16.5/316L
- OA** Фланец 3"150lb RF,ANSI B16.5/316L
- SA** Фланец 4"150lb RF,ANSI B16.5/316L

Электроника

- H** 4...20mA/HART®
- X** Для подкл. к устройству формирования сигнала
- P** Profibus PA
- F** Foundation Fieldbus

Корпус / Степень защиты

- K** Пластик / IP66/IP67
- A** Алюминий / IP66/IP68 (0,2bar)
- D** Алюминий, 2-камерный / IP66/IP68 (0,2bar)
- B** Нерж. сталь (электрополир.) 316L / IP66/IP68 (0,2bar)
- W** Нерж. сталь, 2-камерный / IP66/IP68 (0,2bar)
- R** Пластик, 2-камерный / IP66/IP67

Кабельный ввод / Разъем

- M** M20x1,5 / нет
- N** ½NPT / нет

Модуль индикации и настройки (PLICSCOM)

- X** Отсутствует
- A** Установлен сверху

Доп. оснащение

- X** Отсутствует

| | | | | | | | | | |
|-------|--|--|--|--|--|--|--|--|--|
| CL65. | | | | | | | | | |
|-------|--|--|--|--|--|--|--|--|--|

Длина (от уплотн. поверхности), m m

За каждые 100 mm, 316 (400-32000 mm)

Длина экранирующей трубы, m m

За каждые 100 mm, 316L (70-4000 mm)

Длина изоляции, m m

За каждые 100 mm, PTFE (50-1000 mm)



VEGACAL 66



Ёмкостной уровнемер с тросовым зондом для непрерывного измерения уровня

Область применения

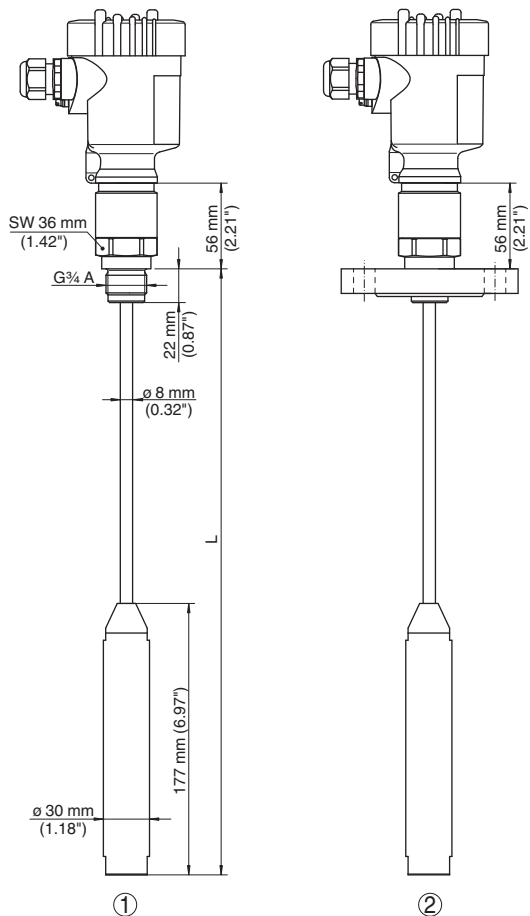
Уровеньмер VEGACAL 66 предназначен для непрерывного измерения уровня в любых отраслях промышленности. Полностью изолированный зонд VEGACAL 66 применяется на проводящих жидкостях, а также сыпучих продуктах. Натяжной груз неактивный.

Преимущества

Прочность и эксплуатация без обслуживания
Высокая функциональная надежность
Простота монтажа и начальной установки
Измерение по всей длине зонда

Принцип действия

Датчик и резервуар образуют два электрода конденсатора. При изменении уровня продукта изменяется емкость конденсатора. Это изменение преобразуется электроникой датчика в непрерывный выходной сигнал.



- 1 Исполнение с резьбовым присоединением
- 2 Исполнение с фланцевым присоединением

Другие типы присоединения и варианты исполнения – см. www.vega.com/configurator

Прочие рисунки и таблицы – см. www.vega.com/downloads

Монтажные принадлежности и приварные штуцеры – см. гл. „Информация“

Базовая цена:

Вид взрывозащиты

- XX** Отсутствует
- XM** Применение на судах
- CX** ATEX II 1G, 1/2G, 2G EEx ia IIC T6
- CA** ATEX II 1G, 1/2G, 2G EEx ia IIC T6 + WHG
- CM** ATEX II 1G, 1/2G, 2G EEx ia IIC T6 + Прим. на судах
- CK** ATEX II 1G, 1/2G, 2G EEx ia IIC T6+ATEX II 1/2D, 2D IP6X T
- DX** ATEX II 1/2G, 2G EEx d ia IIC T6
- GX** ATEX II 1/2D, 2D IP6X T

Исполнение / Температура процесса

- N** Трос ø 8мм, изоляция PTFE, с натяжным грузом/-50...150°C

Тип присоединения / Материал

- GC** Резьба G1A PN40 / 316L
- NC** Резьба 1NPT PN64/316L
- GD** Резьба G1½A PN40 / 316L
- GS** Резьба G1½A PN40 / сталь
- ND** Резьба 1½NPT PN64/316L
- EF** Фланец DN50PN40 форма C, DIN2501/316L
- KF** Фланец DN80PN40 форма C, DIN2501/316L
- MF** Фланец DN100PN16 форма C, DIN2501/316L
- HA** Фланец 2"150lb RF, ANSI B16.5/316L
- OA** Фланец 3"150lb RF, ANSI B16.5/316L
- SA** Фланец 4"150lb RF, ANSI B16.5/316L

Электроника

- H** 4...20mA/HART®
- X** Для подкл. к устройству формирования сигнала
- P** Profibus PA
- F** Foundation Fieldbus

Корпус / Степень защиты

- K** Пластик / IP66/IP67
- A** Алюминий / IP66/IP68 (0,2bar)
- D** Алюминий, 2-камерный / IP66/IP68 (0,2bar)
- 8** Нерж. сталь (электрополир.) 316L / IP66/IP68 (0,2bar)
- W** Нерж. сталь, 2-камерный / IP66/IP68 (0,2bar)
- R** Пластик, 2-камерный / IP66/IP67

Кабельный ввод / Разъем

- M** M20x1,5 / нет
- N** ½NPT / нет

Модуль индикации и настройки (PLICSCOM)

- X** Отсутствует
- A** Установлен сверху

Доп. оснащение

- X** Отсутствует

| | | | | | | | | | |
|-------|--|--|--|--|--|--|--|--|--|
| CL66. | | | | | | | | | |
|-------|--|--|--|--|--|--|--|--|--|

Длина (от уплотн. поверхности), мм

За каждые 100 мм, 316/ изоляция PTFE (400-32000 мм)



VEGACAL 67

Емкостной уровнемер с высокотемпературным зондом для непрерывного измерения уровня

Область применения

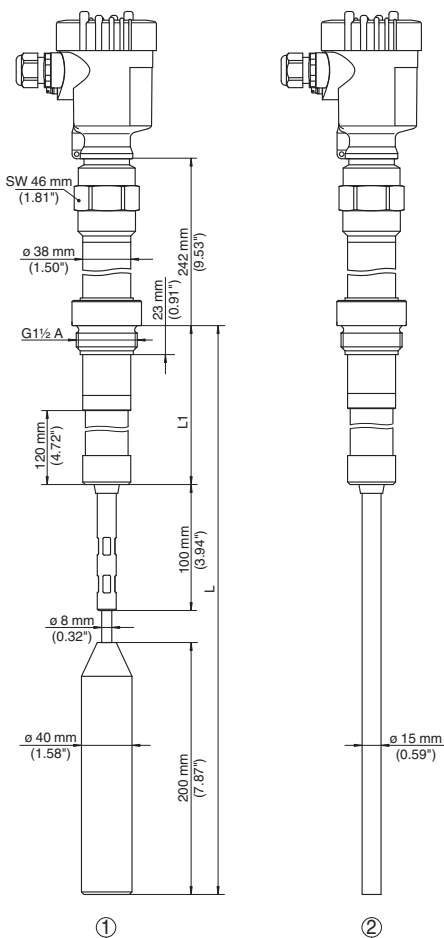
Уровнемер VEGACAL 67 предназначен для непрерывного измерения уровня сыпучих продуктов в любых отраслях промышленности.

Преимущества

Стойкость к температурам до +400 °С
 Прочность и эксплуатация без обслуживания
 Высокая функциональная надежность
 Простота монтажа и начальной установки
 Укорачиваемый зонд

Принцип действия

Датчик и резервуар образуют два электрода конденсатора. При изменении уровня продукта изменяется емкость конденсатора. Это изменение преобразуется электроникой датчика в непрерывный выходной сигнал.



- 1 Тросовое исполнение
- 2 Стержневое исполнение

Другие типы присоединения и варианты исполнения – см. www.vega.com/configurator

Прочие рисунки и таблицы – см. www.vega.com/downloads

Монтажные принадлежности и приварные штуцеры – см. гл. „Информация“

Базовая цена:

Вид взрывозащиты

XX Отсутствует

Исполнение / Температура процесса

- 1** Стержневое, с керамической изоляцией / -50...300°C
- 3** Стержневое, с керамической изоляцией / -50...400°C¹⁾
- 2** Тросовое, с керамической изоляцией / -50...300°C
- 4** Тросовое, с керамической изоляцией / -50...400°C¹⁾

Тип присоединения / Материал

- GD** Резьба G1½A PN40 / 316L
- ND** Резьба 1½NPT PN64/316L
- EF** Фланец DN50PN40 форма C, DIN2501/316L
- KF** Фланец DN80PN40 форма C, DIN2501/316L
- MF** Фланец DN100PN16 форма C, DIN2501/316L
- HA** Фланец 2"150lb RF, ANSI B16.5/316L
- OA** Фланец 3"150lb RF, ANSI B16.5/316L
- SA** Фланец 4"150lb RF, ANSI B16.5/316L

Электроника

- H** 4...20mA/HART®
- X** Для подкл. к устройству формирования сигнала
- P** Profibus PA
- F** Foundation Fieldbus

Корпус / Степень защиты

- K** Пластик / IP66/IP67
- A** Алюминий / IP66/IP68 (0,2bar)
- D** Алюминий, 2-камерный / IP66/IP68 (0,2bar)
- 8** Нерж. сталь (электрополир.) 316L / IP66/IP68 (0,2bar)
- B** Вывод кабеля сбоку IP68, вынос. пластик. корпус/IP66/67
- W** Нерж. сталь, 2-камерный / IP66/IP68 (0,2bar)
- R** Пластик, 2-камерный / IP66/IP67

Кабельный ввод / Разъем

- M** M20x1,5 / нет
- N** ½NPT / нет

Модуль индикации и настройки (PLICSCOM)

- X** Отсутствует
- A** Установлен сверху

Доп. оснащение

- X** Отсутствует

| | | | | | | | | | |
|-------|--|--|--|--|--|--|--|--|--|
| CL67. | | | | | | | | | |
|-------|--|--|--|--|--|--|--|--|--|

¹⁾ С корпусом/степенью защиты "B"

Длина (от уплотн. поверхности), мм

Стержень/316L (275-6000 мм), за каждые 100 мм
 Трос/316 (500-40000 мм), за каждые 100 мм



