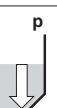




## Преобразователи гидростатического давления

Общий обзор _____	152
VEGABAR 61, 64, 65, 66, 67 _____	154
VEGAWELL 72 _____	164
VEGABAR 74, 75 _____	166
Принадлежности _____	170
Размеры _____	172



## VEGABAR 60/ VEGAWELL 72:

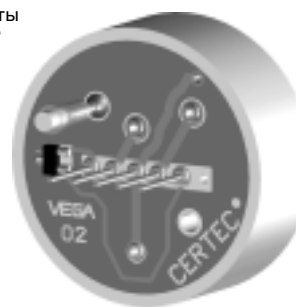
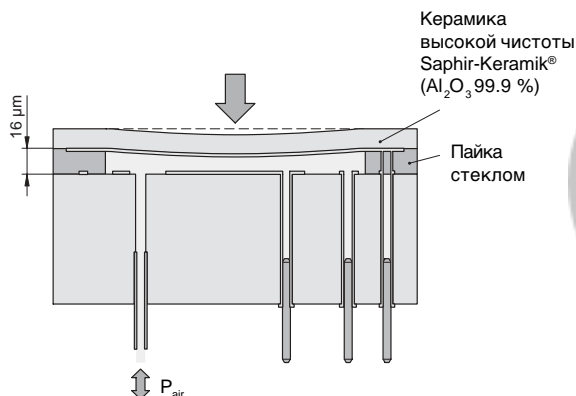


Преобразователи давления VEGABAR серии 60 предназначены для измерения давления и уровня. Оптимальная конструкция корпусов, устойчивость чувствительных элементов к воздействиям среды и высокая точность приборов определяют широкий диапазон их применения. Для работы в сложных условиях имеются также компактные преобразователи давления VEGABAR 74 и 75. Для разнообразных применений хорошо зарекомендовала себя технология, реализованная в подвесном преобразователе давления VEGAWELL 72.

Главным компонентом преобразователей давления серий 60 и 70 является разработанная и производимая фирмой VEGA измерительная ячейка CERTEC® из высокопрочной керамики Saphir-Keramik®. Для высоких температур и/или агрессивных сред приборы серии 60 имеют металлическую ячейку METEC®, также разработанную фирмой VEGA.

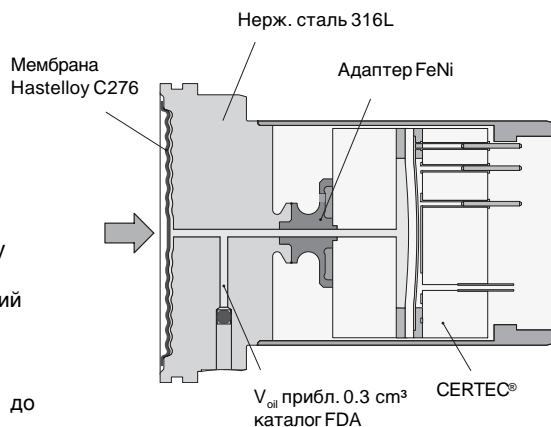
### Преимущества CERTEC®

- Сухая измерительная ячейка
- Очень высокая стойкость к перегрузкам
- Нет гистерезиса
- Отличная долгосрочная стабильность
- Монтаж абсолютно заподлицо
- Хорошая коррозионная стойкость
- Очень хорошая износостойкость



### Преимущества METEC®

- Полностью на сварке, без эластомеров
- Очень высокая стойкость к перегрузкам
- Полная устойчивость к вакууму (также при 0,1 бар)
- Хорошая реакция на термический удар
- Отличная долгосрочная стабильность
- Длительная температура среды до 200°C
- Монтаж заподлицо
- Возможно исполнение с золотым покрытием



## Общий обзор

**VEGABAR 61**



**VEGABAR 64/65**



Измерительная ячейка:

CERTEC®  
Преобразователь давления с изолирующей диафрагмой

CERTEC®/METEC®  
Преобразователь давления с измерительной ячейкой заподлицо

Температура продукта:

до 400°C

до 200°C

Отклонение характеристики:

0.1

0.075

Применение:

Резервуары и трубопроводы с агрессивными средами и/или высокими температурами

Гигиенические присоединения для фармацевтической и пищевой промышленности, износостойкая ячейка CERTEC® для бумажной промышленности и канализации

Замещает тип:

VEGABAR 41/D81

VEGABAR 44/D84/D81 METEC®

**VEGABAR 66/67**



**VEGAWELL 72**



**VEGABAR 74/75**



Измерительная ячейка:

CERTEC®/METEC®

CERTEC®

CERTEC®/METEC®

Материал кабеля:

трубка/PE/PUR/FEP

PE/PUR/FEP

PE/PUR/FEP

Диаметр:

40 мм

32 мм

—

Температура продукта:

до 100°C

до 85°C

до 100°C/200°C

Применение:

Резервуары и колодцы с агрессивными средами и/или высокими температурами, топливные баки

Глубокие колодцы, измерение уровня воды, балластные резервуары

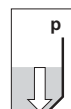
Фармацевтическая, пищевая и бумажная промышленность

Замещает тип:

D86/D87/D96/D97

VEGAWELL 71/D76/D77

D84/D85 in IP 68



## VEGABAR 61

### Преобразователь давления с изолирующей диафрагмой

Для измерения давления высококоррозионных и высокотемпературных продуктов

- Оптимальная для условий эксплуатации конструкция прибора с минимальным воздушным объемом
- Контактующие с продуктом детали из специальных материалов с покрытием
- Легко скорректировать монтажное положение с помощью модуля PLICSCOM
- Прибор семейства plics®



#### Вид взрывозащиты

<b>XX</b>	Отсутствует	.....
<b>XM</b>	Применение на судах	.....
<b>CX</b>	ATEX II 1G, 1/2G, 2G EEx ia IIC T6	.....
<b>CA</b>	ATEX II 1G, 1/2G, 2G EEx ia IIC T6 + WHG	.....
<b>CM</b>	ATEX II 1G, 1/2G, 2G EEx ia IIC T6 + Прим. на судах	.....
<b>DX</b>	ATEX II 1/2G, 2G EEx d ia IIC T6 <sup>1)</sup>	.....

#### Тип присоединения / Материал

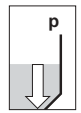
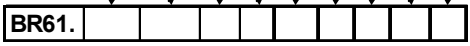
<b>FR</b>	Фланец DN25PN40 форма D, DIN 2501/316L	.....
<b>FC</b>	Фланец DN50PN40 форма D, DIN 2501/316L	.....
<b>FD</b>	Фланец DN50PN40 с тубусом 50mm/ø48,5 / 316L	.....
<b>FH</b>	Фланец DN80PN40 форма D, DIN2501/316L	.....
<b>FJ</b>	Фланец DN80PN40 с тубусом 50mm/ø74 / 316L	.....
<b>F1</b>	Фланец 1" 150lb RF, ANSI B16.5 / 316L	.....
<b>F5</b>	Фланец 2" 150lb RF, ANSI B16.5 / 316L	.....
<b>F7</b>	Фланец 2" 150lb RF, ANSI с тубусом 2"/ø1,9" / 316L	.....
<b>FS</b>	Фланец 3" 150lb RF, ANSI B16.5 / 316L	.....
<b>FQ</b>	Фланец 3" 150lb RF, ANSI с тубусом 6"/ø2,9" / 316L	.....
<b>RA</b>	Трубч. изолир. диафрагма для монтажа между фланцами DN25/316L	.....
<b>RH</b>	Трубч. изолир. диафрагма с зажимом 2"/316L	.....
<b>RT</b>	Накидная гайка DN25PN40, DIN11851 / 316L	.....
<b>RQ</b>	Накидная гайка DN32PN40, DIN11851 / 316L	.....
<b>RW</b>	Накидная гайка DN50PN25, DIN11851 / 316L	.....

#### Заполняющая жидкость/Температура

<b>A</b>	Силикон.масло KN2.2 / -40...150°C (Pabs <1bar-40...150°C)	.....
<b>C</b>	Силикон.масло KN2.2+охлажд. эл./ -40...200°C(Pabs <1bar-40...150°C)	.....
<b>G</b>	Высокотемп. масло KN3.2+охлажд. эл. / -10...300°C(Pabs <1bar-10...200°C)	.....
<b>H</b>	Высокотемп. масло KN3.2+капилляр 1m/ -10...400°C(Pabs <1bar-10...200°C)	.....
<b>I</b>	Галоидоуглерод. масло KN21 / -40...150°C (Pabs <1bar -40...80°C)	.....
<b>J</b>	Несиликоносодержащая жидкость KN70 / -40...70°C(нет вакуума)	.....
<b>M</b>	Мед.белое масло KN62(FDA)/ -15...150°C(Pabs <1bar -15...150°C)	.....
<b>R</b>	Мед.белое масло, охлажд. эл.KN62/ -15...200°C(Pabs <1bar-15...150°C)	.....

Продолжение см. на следующей странице

- Материал мембраны**
- 1 316L .....
- 2 Hastelloy C276 .....
- 5 Тантап<sup>2)</sup> .....
- 7 PTFE<sup>3)</sup> .....
- 8 1.4435 с золотым покрытием (25μm) .....
- Тип давления/Диапазон измерения**
- C** относит. / 0...0,4 bar (0...40 kPa) .....
- D** относит. / 0...1 bar (0...100 kPa) .....
- E** относит. / 0...2,5 bar (0...250 kPa) .....
- W** относит. / 0...100 bar (0...10000 kPa) .....
- J** относит. / 0...250 bar (0...25000 kPa) .....
- F** относит. / 0...5 bar (0...500 kPa) .....
- G** относит. / 0...10 bar (0...1000 kPa) .....
- T** относит. / 0...25 bar (0...2500 kPa) .....
- N** относит. / 0...60 bar (0...6000 kPa) .....
- P** относит. / -1...0 bar (-100...0 kPa) .....
- Q** относит. / -1...1,5 bar (-100...150 kPa) .....
- R** относит. / -1...5 bar (-100...500 kPa) .....
- S** относит. / -1...10 bar (-100...1000 kPa) .....
- H** относит. / -1...25 bar (-100...2500 kPa) .....
- V** относит. / -1...60 bar (-100...6000 kPa) .....
- M** относит. / -0,2...0,2 bar (-20...20 kPa) .....
- O** относит. / -0,5...0,5 bar (-50...50 kPa) .....
- 1 абсолют. / 0...1 bar (0...100 kPa)<sup>4)</sup> .....
- 2 абсолют. / 0...2,5 bar (0...250 kPa)<sup>4)</sup> .....
- 3 абсолют. / 0...5 bar (0...500 kPa)<sup>4)</sup> .....
- 4 абсолют. / 0...10 bar (0...1000 kPa)<sup>4)</sup> .....
- 5 абсолют. / 0...25 bar (0...2500 kPa)<sup>4)</sup> .....
- Электроника**
- H** 4...20mA/HART® .....
- P** Profibus PA .....
- F** Foundation Fieldbus .....
- Корпус / Климат. исполнение**
- K** Пластик / IP66/IP67 .....
- A** Алюминий / IP66/IP67 .....
- D** Алюминий, 2-камерный / IP66/IP67 .....
- V** Нержавеющая сталь 316L / IP66/IP67 .....
- T** Кабель PE, осевой IP68, выносной корпус, пластик IP65<sup>5)</sup> .....
- Кабельный ввод / Разъем**
- M** M20x1,5 / нет .....
- N** 1/2NPT / нет .....
- Модуль индикации и настройки (PLICSCOM)**
- X** Отсутствует .....
- A** Установлен .....



1) Только с корпусом "D"  
 2) Только во фланцевом исполнении  
 3) Температура продукта max.200°C  
 4) Для всех диапазонов абсолютного давления автоматически выполняется "Вакуум-сервис"  
 5) Соединительный кабель/PE, 6 м, с капилляром, с комплектом для монтажа на стене или рейке

**Длина кабеля, м**  
 Кабель/PE, за каждые следующие 100 мм

- Другие типы присоединения и варианты исполнения - по запросу
- Заводская настройка по спецификации заказчика - бесплатно

## VEGABAR 64

### Преобразователь давления с установленной заподлицо измерительной ячейкой CERTEC®

Для измерения уровня и давления в бумажной, пищевой и фармацевтической промышленности, а также для измерения уровня и давления воды/сточных вод

- Отклонение характеристики 0,075%
- Сухая керамическая емкостная измерительная ячейка
- Долговременная стабильность 0,1%/2 года
- Износостойкость благодаря керамике CERTEC®
- Высокая стойкость к перегрузкам
- Прибор семейства plics®



#### Вид взрывозащиты

<b>XX</b>	Отсутствует	.....
<b>XM</b>	Применение на судах	.....
<b>CX</b>	ATEX II 1G, 1/2G, 2G EEx ia IIC T6	.....
<b>CA</b>	ATEX II 1G, 1/2G, 2G EEx ia IIC T6 + WHG	.....
<b>CM</b>	ATEX II 1G, 1/2G, 2G EEx ia IIC T6 + Прим. на судах	.....
<b>DX</b>	ATEX II 1/2G, 2G EEx d ia IIC T6 <sup>1)</sup>	.....

#### Тип присоединения / Материал

<b>GC</b>	Резьба G1A PN60/316L <sup>2)</sup>	.....
<b>GG</b>	Резьба G1½A PN60 / 316L	.....
<b>GW</b>	Резьба G1½A PN10/PVDF	.....
<b>GN</b>	Резьба 1½NPT PN60 / 316L	.....
<b>CA</b>	Tri-Clamp 2" PN10 / 316L	.....
<b>LA</b>	Гигиенич. присоедин. с накидной гайкой F40 PN40 / 316L	.....
<b>TA</b>	Tuchenhagen Varivent DN32.., 1½..; PN25 / 316L	.....
<b>RA</b>	Накидная гайка DN40PN40 DIN11851 / 316L	.....
<b>RB</b>	Накидная гайка DN50PN25 DIN11851 / 316L	.....
<b>RD</b>	Накидная гайка DN50PN25 форма A DIN11864 / 316L	.....
<b>RT</b>	SMS DN51 PN6 / 316L	.....
<b>AA</b>	DRD PN40 / 316L	.....
<b>BA</b>	M44x1,25; нажимный винт алюм. PN25/316L	.....
<b>BB</b>	M44x1,25; нажимный винт PN60/316L	.....
<b>EA</b>	Фланец DN40PN40 форма C, DIN2501 / 316L	.....
<b>FW</b>	Фланец DN50PN16 / PVDF	.....
<b>FB</b>	Фланец DN50PN40 форма C, DIN2501 / 316L	.....
<b>TR</b>	Фланец с тубусом DN50PN40 ZG2659/ 316L	.....
<b>FE</b>	Фланец DN80PN40 форма C, DIN2501 / 316L	.....
<b>FH</b>	Фланец 2" 150lb RF, ANSI B16.5 / 316L	.....
<b>FI</b>	Фланец 3" 150lb RF, ANSI B16.5 / 316L	.....

Продолжение см. на следующей странице

## Уплотнение измерительной ячейки / Температура процесса

- 1 FKM (Viton) / 120°C .....
- 2 Kalrez 6375 / 120°C .....
- 3 EPDM / 120°C .....

## Тип давления/Диапазон измерения

- A** относит. / 0...0,1bar (0...10kPa) .....
- B** относит. / 0...0,2bar (0...20kPa) .....
- C** относит. / 0...0,4bar (0...40kPa) .....
- D** относит. / 0...1,0bar (0...100kPa) .....
- E** относит. / 0...2,5bar (0...250kPa) .....
- F** относит. / 0...5,0bar (0...500kPa) .....
- G** относит. / 0...10,0bar (0...1000kPa) .....
- H** относит. / 0...25,0bar (0...2500kPa) .....
- U** относит. / 0...60,0bar (0...6000kPa) .....
- P** относит. / -1...0,0bar (-100...0kPa) .....
- Q** относит. / -1...1,5bar (-100...150kPa) .....
- R** относит. / -1...5,0bar (-100...500kPa) .....
- S** относит. / -1...10,0bar (-100...1000kPa) .....
- T** относит. / -1...25,0bar (-100...2500kPa) .....
- W** относит. / -1...60,0bar (-100...6000kPa) .....
- K** относит. / -0,05...0,05bar (-5...5kPa) .....
- L** относит. / -0,1...0,1bar (-10...10kPa) .....
- M** относит. / -0,2...0,2bar (-20...20kPa) .....
- O** относит. / -0,5...0,5bar (-50...50kPa) .....
- 1** абсолют. / 0...1,0bar (0...100kPa) .....
- 2** абсолют. / 0...2,5bar (0...250kPa) .....
- 3** абсолют. / 0...5,0bar (0...500kPa) .....
- 4** абсолют. / 0...10,0bar (0...1000kPa) .....
- 5** абсолют. / 0...25,0bar (0...2500kPa) .....

## Электроника

- H** 4...20mA/HART® .....
- P** Profibus PA .....
- F** Foundation Fieldbus .....

## Корпус / Климат. исполнение

- K** Пластик / IP66/IP67 .....
- A** Алюминий / IP66/IP67 .....
- D** Алюминий, 2-камерный / IP66/IP67 .....
- V** Нержавеющая сталь 316L / IP66/IP67 .....
- T** Кабель PE, осевой IP68, выносной корпус, пластик IP65<sup>3)</sup> .....

## Кабельный ввод / Разъем

- M** M20x1,5 / нет .....
- N** ½NPT / нет .....

## Модуль индикации и настройки (PLICSCOM)

- X** Отсутствует .....
- A** Установлен .....

BR64.								
-------	--	--	--	--	--	--	--	--

<sup>1)</sup> Только с корпусом "D"

<sup>2)</sup> Не с уплотнением Kalrez

<sup>3)</sup> Соединительный кабель/PE, 6 м, с капилляром, с комплектом для монтажа на стене или рейке

## Длина кабеля, m

Кабель/PE, за каждые следующие 100 mm

**Принадлежности** Уплотнение EPDM Арт. № 2.17775  
Уплотнение FKM (Viton) Арт. № 2.21962

- Другие типы присоединения и варианты исполнения - по запросу
- Заводская настройка по спецификации заказчика - бесплатно

## VEGABAR 65

### Преобразователь давления с измерительной ячейкой METEC®

Для измерения уровня в химической, пищевой и фармацевтической промышленности

- Отклонение характеристики 0,075%
- Стойкость к вакууму
- Высокая стойкость к перегрузкам
- Контактующие с продуктом материалы: нерж. сталь 316L и Hastelloy 276 или золотое покрытие
- Прибор семейства plics®



#### Вид взрывозащиты

<b>XX</b>	Отсутствует	.....
<b>XM</b>	Применение на судах	.....
<b>CX</b>	ATEX II 1G, 1/2G, 2G EEx ia IIC T6	.....
<b>CA</b>	ATEX II 1G, 1/2G, 2G EEx ia IIC T6 + WHG	.....
<b>CM</b>	ATEX II 1G, 1/2G, 2G EEx ia IIC T6 + Прим. на судах	.....
<b>DX</b>	ATEX II 1/2G, 2G EEx d ia IIC T6 <sup>1)</sup>	.....

#### Тип присоединения / Материал

<b>FB</b>	Фланец DN40PN40 форма C, DIN2501 / 316L	.....
<b>FC</b>	Фланец DN50PN40 форма C, DIN2501 / 316L	.....
<b>TR</b>	Фланец с тубусом DN50PN40 ZG2873,316L	.....
<b>FH</b>	Фланец DN80PN40 форма C, DIN2501 / 316L	.....
<b>F5</b>	Фланец 2" 150lb RF, ANSI B16.5 / 316L	.....
<b>GG</b>	Резьба G1½A PN60 / 316L	.....
<b>GN</b>	Резьба 1½NPT PN60 / 316L	.....
<b>CA</b>	Tri-Clamp 2" PN10 / 316L	.....
<b>LA</b>	Гигиенич. присоедин. с накидной гайкой F40PN40 / 316L	.....
<b>TA</b>	Tuchenhagen Varivent DN32..., 1½...; PN25 / 316L	.....
<b>RV</b>	Накидная гайка DN40PN40, DIN11851 / 316L	.....
<b>RW</b>	Накидная гайка DN50PN25, DIN11851 / 316L	.....
<b>AA</b>	DRD PN40 / 316L	.....
<b>BB</b>	M44x1,25; нажимный винт 316L PN60/316L	.....
<b>SB</b>	SMS DN51 PN6 / 316L	.....

#### Заполняющая жидкость/Температура

<b>M</b>	Мед.белое масло (FDA) / -12...140°C (Pabs<1bar-12..140°C)	.....
<b>N</b>	Мед.белое масло (FDA) / -12...120°C (Pabs<1bar-12..120°C)	.....
<b>S</b>	Мед.белое масло, охлажд. эл.(FDA) / -12..180°C(Pabs<1bar-12..130°C)	.....
<b>R</b>	Мед.белое масло, охлажд. эл.(FDA) / -12..200°C(Pabs<1bar-12..130°C)	.....

Продолжение см. на следующей странице



	<b>Тип давления/Диапазон измерения</b>
	<b>A</b> относит. / 0...0,1bar (0...10kPa) .....
	<b>B</b> относит. / 0...0,2bar (0...20kPa) .....
	<b>C</b> относит. / 0...0,4bar (0...40kPa) .....
	<b>D</b> относит. / 0...1,0bar (0...100kPa) .....
	<b>E</b> относит. / 0...2,5bar (0...250kPa) .....
	<b>F</b> относит. / 0...5,0bar (0...500kPa) .....
	<b>G</b> относит. / 0...10,0bar (0...1000kPa) .....
	<b>T</b> относит. / 0...25,0bar (0...2500kPa) .....
	<b>P</b> относит. / -1...0,0bar (-100...0kPa) .....
	<b>Q</b> относит. / -1...1,5bar (-100...150kPa) .....
<b>R</b> относит. / -1...5,0bar (-100...500kPa) .....	
<b>S</b> относит. / -1...10,0bar (-100...1000kPa) .....	
<b>H</b> относит. / -1...25,0bar (-100...2500kPa) .....	
<b>K</b> относит. / -0,05...0,05bar (-5...5kPa) .....	
<b>L</b> относит. / -0,1...0,1bar (-10...10kPa) .....	
<b>M</b> относит. / -0,2...0,2bar (-20...20kPa) .....	
<b>O</b> относит. / -0,5...0,5bar (-50...50kPa) .....	
<b>1</b> абсолют. / 0...1,0bar (0...100kPa) .....	
<b>2</b> абсолют. / 0...2,5bar (0...250kPa) .....	
<b>3</b> абсолют. / 0...5,0bar (0...500kPa) .....	
<b>4</b> абсолют. / 0...10,0bar (0...1000kPa) .....	
<b>5</b> абсолют. / 0...25,0bar (0...2500kPa) .....	
<b>Электроника</b>	
<b>H</b> 4...20mA/HART® .....	
<b>P</b> Profibus PA .....	
<b>F</b> Foundation Fieldbus .....	
<b>Корпус / Клима. исполнение</b>	
<b>K</b> Пластик / IP66/IP67 .....	
<b>A</b> Алюминий / IP66/IP67 .....	
<b>D</b> Алюминий, 2-камерный / IP66/IP67 .....	
<b>V</b> Нержавеющая сталь 316L / IP66/IP67 .....	
<b>T</b> Кабель PE, осевой IP68, выносной корпус, пластик IP65 <sup>2)</sup> .....	
<b>Кабельный ввод / Разъем</b>	
<b>M</b> M20x1,5 / нет .....	
<b>N</b> ½NPT / нет .....	
<b>Модуль индикации и настройки (PLICSCOM)</b>	
<b>X</b> Отсутствует .....	
<b>A</b> Установлен .....	

<b>BR65.</b>																		
--------------	--	--	--	--	--	--	--	--	--	--	--	--	--	--	--	--	--	--

1) Только с корпусом "D"

2) Соединительный кабель/PE, 6 м, с капилляром, с комплектом для монтажа на стене или рейке

Длина кабеля, м

Кабель/PE, за каждые следующие 100 mm

- Другие типы присоединения и варианты исполнения - по запросу
- Заводская настройка по спецификации заказчика - бесплатно

## VEGABAR 66

**Подвесной преобразователь давления с установленной заподлицо измерительной ячейкой CERTEC®**

Для измерения уровня воды/сточных вод в глубоких колодцах, бассейнах и резервуарах

- Отклонение характеристики 0,01%
- Сухая керамическая емкостная измерительная ячейка
- Долговременная стабильность 0,1%/2 года
- Минимальное загрязнение благодаря эффекту самоочистки
- Прибор семейства plics®



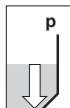
**Вид взрывозащиты**

- XX** Отсутствует .....
- XM** Применение на судах .....
- CX** ATEX II 1G, 1/2G, 2G EEx ia IIC T6 .....
- CA** ATEX II 1G, 1/2G, 2G EEx ia IIC T6 + WHG .....
- CM** ATEX II 1G, 1/2G, 2G EEx ia IIC T6 + Прим. на судах .....
- DX** ATEX II 1/2G, 2G EEx d ia IIC T6<sup>1)</sup> .....

**Исполнение / Материал**

- A** Несущий кабель / PE<sup>2)</sup> .....
- C** Несущий кабель / PUR<sup>2)</sup> .....
- B** Несущий кабель / FEP<sup>2)</sup> .....
- D** Соединительная труба / 316L .....

Продолжение см. на следующей странице



	<b>Тип присоединения / Материал</b>	
	<b>AA</b>	Натяжной зажим / 1.4301 <sup>3)</sup> .....
	<b>NG</b>	Резьбовое соединение, незакрепл. G1½A PN3/316L <sup>3)</sup> .....
	<b>NN</b>	Резьбовое соединение, незакрепл. 1½NPT PN3/316L <sup>3)</sup> .....
	<b>GA</b>	Резьба G1½A PN25 / 316L .....
	<b>GB</b>	Резьба 1½NPT PN25/316L .....
	<b>FB</b>	Фланец DN50PN40 C, DIN2501 / 316L .....
	<b>Защита преобразователя</b>	
	<b>X</b>	Отсутствует .....
	<b>P</b>	Покрытие PE .....
	<b>Уплотнение измерительной ячейки</b>	
	<b>1</b>	FKM (Viton) .....
	<b>2</b>	Kalrez 6375 .....
	<b>3</b>	EPDM .....
	<b>Тип давления/Диапазон измерения</b>	
	<b>A</b>	относит. / 0...0,1bar (0...10kPa) .....
	<b>B</b>	относит. / 0...0,2bar (0...20kPa) .....
	<b>C</b>	относит. / 0...0,4bar (0...40kPa) .....
	<b>D</b>	относит. / 0...1,0bar (0...100kPa) .....
	<b>E</b>	относит. / 0...2,5bar (0...250kPa) .....
	<b>F</b>	относит. / 0...5,0bar (0...500kPa) .....
	<b>G</b>	относит. / 0...10,0bar (0...1000kPa) .....
	<b>H</b>	относит. / 0...25,0bar (0...2500kPa) .....
	<b>1</b>	абсолют. / 0...1,0bar (0...100kPa) .....
	<b>2</b>	абсолют. / 0...2,5bar (0...250kPa) .....
	<b>3</b>	абсолют. / 0...5,0bar (0...500kPa) .....
	<b>4</b>	абсолют. / 0...10,0bar (0...1000kPa) .....
	<b>5</b>	абсолют. / 0...25,0bar (0...2500kPa) .....
	<b>Электроника</b>	
	<b>H</b>	4...20mA/HART® .....
<b>P</b>	Profibus PA .....	
<b>F</b>	Foundation Fieldbus .....	
<b>Корпус / Климат. исполнение</b>		
<b>K</b>	Пластик / IP66/IP67 .....	
<b>A</b>	Алюминий / IP66/IP67 .....	
<b>D</b>	Алюминий, 2-камерный / IP66/IP67 .....	
<b>V</b>	Нержавеющая сталь 316L / IP66/IP67 .....	
<b>T</b>	Вывод кабеля / IP68, вынос. корпус, пластик/ IP65 <sup>4)</sup> .....	
<b>Кабельный ввод / Разъем</b>		
<b>M</b>	M20x1,5 / нет .....	
<b>N</b>	½NPT / нет .....	
<b>Модуль индикации и настройки (PLICSCOM)</b>		
<b>X</b>	Отсутствует .....	
<b>A</b>	Установлен .....	

BR66.										
-------	--	--	--	--	--	--	--	--	--	--

- 1) Только с корпусом "D"
- 2) Длина несущего кабеля max 180 m
- 3) Только с корпусом "T"
- 4) Включая комплект для монтажа на стене или рейке

**Общая длина, m**

- Кабель/PE, за каждые 100 mm
- Кабель/PEP, за каждые 100 mm
- Кабель/PUR, за каждые 100 mm
- Труба/316L, за каждые 100 mm

- Другие типы присоединения и варианты исполнения - по запросу
- Заводская настройка по спецификации заказчика - бесплатно

## VEGABAR 67

### Подвесной преобразователь давления с измерительной ячейкой METEC®

Для измерения уровня в резервуарах

- Отклонение характеристики 0,1%
- Стойкость к вакууму
- Длительная температура измеряемого продукта до 100°C
- Контактующий с продуктом материал: нерж. сталь 316L, Hastelloy C276 и/или FEP
- Прибор семейства plics®



#### Вид взрывозащиты

- XX** Отсутствует .....
- XM** Применение на судах .....
- CX** ATEX II 1G, 1/2G, 2G EEx ia IIC T6 .....
- CA** ATEX II 1G, 1/2G, 2G EEx ia IIC T6 + WHG .....
- CM** ATEX II 1G, 1/2G, 2G EEx ia IIC T6 + Прим. на судах .....
- DX** ATEX II 1/2G, 2G EEx d ia IIC T6<sup>1)</sup> .....

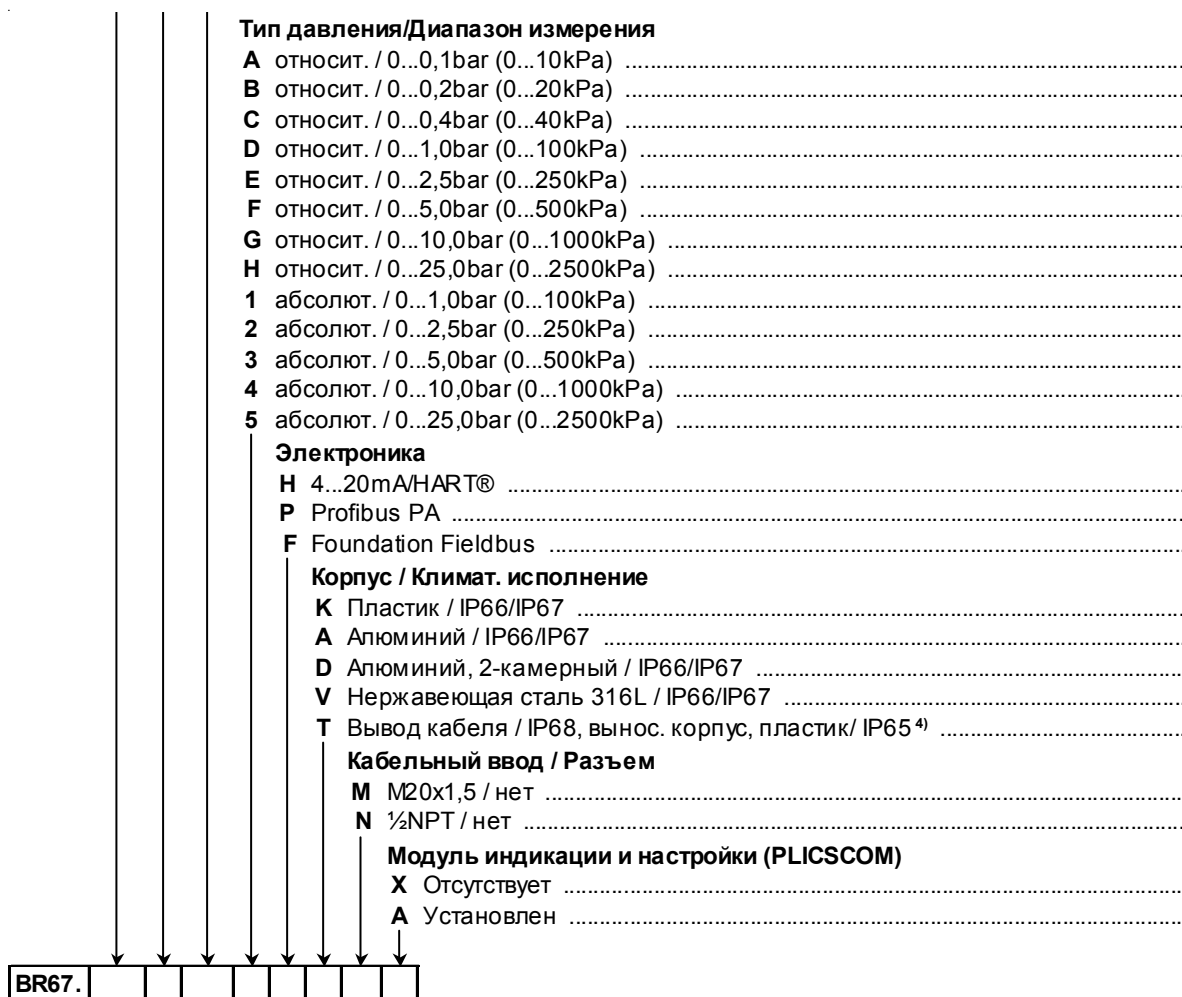
#### Исполнение / Материал

- B** Несущий кабель / FEP<sup>2)</sup> .....
- D** Соединительная труба / 316L .....

#### Тип присоединения / Материал

- AA** Натяжной зажим / 1.4301<sup>3)</sup> .....
- NG** Резьбовое соединение, незакрепл. G1½A PN3/316L<sup>3)</sup> .....
- NN** Резьбовое соединение, незакрепл. 1½NPT PN3/316L<sup>3)</sup> .....
- GA** Резьба G1½A PN25 / 316L .....
- GB** Резьба 1½NPT PN25/316L .....
- FB** Фланец DN50PN40 C, DIN2501 / 316L .....

Продолжение см. на следующей странице



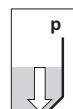
- 1) Только с корпусом "D"
- 2) Длина несущего кабеля max 180 m
- 3) Только с корпусом "T"
- 4) Включая комплект для монтажа на стене или рейке

Общая длина, m

Кабель/PEP, за каждые 100 mm

Труба/316L, за каждые 100 mm

- Другие типы присоединения и варианты исполнения - по запросу
- Заводская настройка по спецификации заказчика - бесплатно

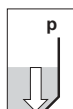


## VEGAWELL 72

### Подвесной преобразователь давления с измерительной ячейкой CERTEC®

Для измерения уровня воды/сточных вод в глубоких колодцах, бассейнах и резервуарах

- Сухая керамическая емкостная измерительная ячейка
- Долговременная стабильность 0,1%/2 года
- Двухпроводная система 4...20mA
- Диаметр датчика 32 мм
- Встроенная защита от перенапряжений



**Вид взрывозащиты**

- XX** Отсутствует .....
- XM** Применение на судах .....
- AX** ATEX II 2G EEx ia IIC T6 .....
- AM** ATEX II 2G EEx ia IIC T6 + Прим. на судах .....

**Исполнение**

- A** Несущий кабель PE<sup>1)</sup> .....
- D** Несущий кабель PUR<sup>1)</sup> .....
- B** Несущий кабель FEP<sup>2)</sup> .....

**Тип присоединения / Материал**

- X4** Отсутствует / 316Ti .....
- A4** Натяжной зажим / 1.4301 .....
- GA** Резьбовое соединение, незакрепл. G1½A PN3/316L .....
- GB** Резьбовое соединение, незакрепл. 1½NPT PN3/316L .....
- GI** Пластиковый корпус G1½A с кабельным вводом .....

**Защита преобразователя**

- X** Отсутствует .....
- P** Покрытие PE .....
- V** Спец. исполнение для глубоких колодцев .....

**Отклонение характеристики**

- 1** 0,25 .....
- 2** 0,10<sup>3)</sup> .....

**Тип давления/Диапазон измерения**

- A** относит. / 0...0,1 bar (0...10 kPa) .....
- B** относит. / 0...0,2 bar (0...20 kPa) .....
- C** относит. / 0...0,4 bar (0...40 kPa) .....
- D** относит. / 0...1 bar (0...100 kPa) .....
- E** относит. / 0...2,5 bar (0...250 kPa) .....
- F** относит. / 0...5 bar (0...500 kPa) .....
- G** относит. / 0...10 bar (0...1000 kPa) .....
- H** относит. / 0...25 bar (0...2500 kPa) .....
- 1** абсолют. / 0...1bar (0...100kPa) .....
- 2** абсолют. / 0...2,5bar (0...250kPa) .....
- 3** абсолют. / 0...5bar (0...500kPa) .....
- 4** абсолют. / 0...10bar (0...1000kPa) .....
- 5** абсолют. / 0...25bar (0...2500kPa) .....

**Электроника**

- H** 4...20mA/HART® .....
- C** 4...20mA .....

**Длина**

- K** Несущий кабель 6m, PE .....
- L** Несущий кабель 12m, PE .....
- M** Несущий кабель 27m, PE .....
- T** Спец. длина (PE,PUR,FEP) .....

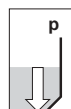
<b>WELL72.</b>									
----------------	--	--	--	--	--	--	--	--	--

<sup>1)</sup> Уплотнение измерительной ячейки FKM(Viton)  
<sup>2)</sup> Уплотнение измерительной ячейки Kalrez  
<sup>3)</sup> Только с электроникой HART®

Общая длина, м

за каждые 100 мм, PE  
за каждые 100 мм, FEP  
за каждые 100 мм, PUR

- Заводская настройка по спецификации заказчика - по запросу



## VEGABAR 74

### Преобразователь давления с установленной заподлицо измерительной ячейкой CERTEC®

Для измерения уровня и давления в бумажной, пищевой, фармацевтической промышленности, а также в водоснабжении и канализации

- Отклонение характеристики 0,1%
- Сухая керамическая емкостная измерительная ячейка
- Износостойкость благодаря керамике CERTEC®
- Климатическое исполнение IP68, IP69K
- 2-проводная система 4...20mA/HART



#### Вид взрывозащиты

- XX** Отсутствует .....
- XM** Применение на судах .....
- CX** ATEX II 1G EEx ia IIC T6 .....
- AX** ATEX II 2G EEx ia IIC T6 .....
- AM** ATEX II 2G EEx ia IIC T6 + Прим. на судах .....

#### Тип присоединения / Материал

- GI** G $\frac{1}{2}$ A, внутри G $\frac{1}{4}$ A, PN160 / 316L .....
- GG** Резьба G $\frac{1}{2}$ A PN60 / 316L .....
- GN** Резьба 1 $\frac{1}{2}$ NPT PN60 / 316L .....
- CA** Tri-Clamp 2" PN10 / 316L .....
- LA** Гигиенич. присоедин. с накидной гайкой F40 PN40 / 316L .....
- TA** Tuchenhagen Varivent DN32.., 1 $\frac{1}{2}$ ..; PN25 / 316L .....
- RA** Накидная гайка DN40PN40 DIN11851 / 316L .....
- RB** Накидная гайка DN50PN25 DIN11851 / 316L .....
- AA** DRD PN40 / 316L .....
- BA** M44x1,25; нажимный винт алюм. PN25/316L .....
- BB** M44x1,25; нажимный винт PN60/316L .....
- EA** Фланец DN40PN40 форма C, DIN2501 / 316L .....
- FB** Фланец DN50PN40 форма C, DIN2501 / 316L .....
- FE** Фланец DN80PN40 форма C, DIN2501 / 316L .....
- FN** Фланец 2" 150lb RF, ANSI B16.5 / 316L .....
- FI** Фланец 3" 150lb RF, ANSI B16.5 / 316L .....

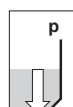
#### Уплотнение измерительной ячейки

- 1** FKM (Viton) .....
- 2** Kalrez 6375 .....
- 3** EPDM .....

Продолжение см. на следующей странице



<div style="border: 1px solid black; padding: 2px; display: inline-block;">BR74.</div> <div style="display: flex; justify-content: space-between; width: 250px; height: 40px; border: 1px solid black; margin-top: 5px;"> <div style="width: 20%;"></div> <div style="width: 20%;"></div> <div style="width: 20%;"></div> <div style="width: 20%;"></div> <div style="width: 20%;"></div> </div>	<b>Тип давления/Диапазон измерения</b>
	A относит. / 0...0,1bar (0...10kPa) .....
	B относит. / 0...0,2bar (0...20kPa) .....
	C относит. / 0...0,4bar (0...40kPa) .....
	D относит. / 0...1,0bar (0...100kPa) .....
	E относит. / 0...2,5bar (0...250kPa) .....
	F относит. / 0...5,0bar (0...500kPa) .....
	G относит. / 0...10,0bar (0...1000kPa) .....
	H относит. / 0...25,0bar (0...2500kPa) .....
	U относит. / 0...60,0bar (0...6000kPa) .....
	P относит. / -1...0,0bar (-100...0kPa) .....
	Q относит. / -1...1,5bar (-100...150kPa) .....
	R относит. / -1...5,0bar (-100...500kPa) .....
	S относит. / -1...10,0bar (-100...1000kPa) .....
	T относит. / -1...25,0bar (-100...2500kPa) .....
W относит. / -1...60,0bar (-100...6000kPa) .....	
K относит. / -0,05...0,05bar (-5...5kPa) .....	
L относит. / -0,1...0,1bar (-10...10kPa) .....	
M относит. / -0,2...0,2bar (-20...20kPa) .....	
O относит. / -0,5...0,5bar (-50...50kPa) .....	
1 абсолют. / 0...1,0bar (0...100kPa) .....	
2 абсолют. / 0...2,5bar (0...250kPa) .....	
3 абсолют. / 0...5,0bar (0...500kPa) .....	
4 абсолют. / 0...10,0bar (0...1000kPa) .....	
5 абсолют. / 0...25,0bar (0...2500kPa) .....	
<b>Электроника</b>	
H 4...20mA/HART® .....	
<b>Подключение</b>	
A Прямой вывод кабеля, осевой .....	
S Прямой вывод кабеля, боковой .....	
<b>Материал/длина кабеля</b>	
1 PE / 6m .....	
2 PE / Спец. длина .....	
3 PUR / Спец. длина .....	
4 FEP / Спец. длина .....	
<b>Защита от перенапряжений</b>	
X Отсутствует .....	
B Имеется <sup>1)</sup> .....	



<sup>1)</sup> Только с видом взрывозащиты 'XX' или 'AX'

**Соединительный кабель, m**  
 Кабель/PE, за каждые 100 m  
 Кабель/FEP, за каждые 100 m  
 Кабель/PUR, за каждые 100 m

- Другие типы присоединения и варианты исполнения - по запросу
- Заводская настройка по спецификации заказчика - по запросу

## VEGABAR 75

### Преобразователь давления с измерительной ячейкой METEC®

Для измерения уровня и давления в химической, пищевой и фармацевтической промышленности

- Отклонение характеристики 0,1%
- Стойкость к вакууму
- Контактующие с продуктом материалы: нерж. сталь 316L и Hastelloy C276
- Климатическое исполнение IP68, IP69K
- 2-проводная система 4...20mA/HART



#### Вид взрывозащиты

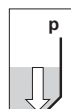
<b>XX</b>	Отсутствует .....
<b>XM</b>	Применение на судах .....
<b>CX</b>	ATEX II 1G EEx ia IIC T6 .....
<b>CK</b>	ATEX II 1G EEx ia IIC T6 + ATEX II 1/2D,2D IP6X T .....
<b>AX</b>	ATEX II 2G EEx ia IIC T6 .....
<b>AM</b>	ATEX II 2G EEx ia IIC T6 + Прим. на судах .....
<b>GX</b>	ATEX II 1/2D,2D IP6X T .....

#### Тип присоединения / Материал

<b>FB</b>	Фланец DN40PN40 форма C, DIN2501 / 316L .....
<b>FC</b>	Фланец DN50PN40 форма C, DIN2501 / 316L .....
<b>FH</b>	Фланец DN80PN40 форма C, DIN2501 / 316L .....
<b>F5</b>	Фланец 2" 150lb RF, ANSI B16.5 / 316L .....
<b>GG</b>	Резьба G1½A PN60 / 316L .....
<b>GN</b>	Резьба 1½NPT PN60 / 316L .....
<b>CA</b>	Tri-Clamp 2" PN10 / 316L .....
<b>LA</b>	Гигиенич. присоедин. с накидной гайкой F40PN40 / 316L .....
<b>TA</b>	Tuchenhagen Varivent DN32..., 1½...; PN25 / 316L .....
<b>RV</b>	Накидная гайка DN40PN40, DIN11851 / 316L .....
<b>RW</b>	Накидная гайка DN50PN40, DIN11851 / 316L .....
<b>AA</b>	DRD PN40 / 316L .....
<b>BB</b>	M4x1,25; нажимный винт 316L PN60/316L .....
<b>SB</b>	SMS DN51 PN6 / 316L .....

Продолжение см. на следующей странице

	<b>Заполняющая жидкость/Температура</b>
	<b>M</b> Мед.белое масло, FDA / -12...150°C (Pabs<1bar-12..130°C) .....
	<b>S</b> Мед.белое масло, охлажд. эл.(FDA) / -12..180°C (Pabs<1bar-12..130°C) .....
	<b>R</b> Мед.белое масло, охлажд. эл.(FDA) / -12..200°C (Pabs<1bar-12..130°C) .....
	<b>Тип давления/Диапазон измерения</b>
	<b>A</b> относит. / 0...0,1bar (0...10kPa) .....
	<b>B</b> относит. / 0...0,2bar (0...20kPa) .....
	<b>C</b> относит. / 0...0,4bar (0...40kPa) .....
	<b>D</b> относит. / 0...1,0bar (0...100kPa) .....
	<b>E</b> относит. / 0...2,5bar (0...250kPa) .....
	<b>F</b> относит. / 0...5,0bar (0...500kPa) .....
	<b>G</b> относит. / 0...10,0bar (0...1000kPa) .....
	<b>T</b> относит. / 0...25,0bar (0...2500kPa) .....
	<b>P</b> относит. / -1...0,0bar (-100...0kPa) .....
	<b>Q</b> относит. / -1...1,5bar (-100...150kPa) .....
<b>R</b> относит. / -1...5,0bar (-100...500kPa) .....	
<b>S</b> относит. / -1...10,0bar (-100...1000kPa) .....	
<b>H</b> относит. / -1...25,0bar (-100...2500kPa) .....	
<b>K</b> относит. / -0,05...0,05bar (-5...5kPa) .....	
<b>L</b> относит. / -0,1...0,1bar (-10...10kPa) .....	
<b>M</b> относит. / -0,2...0,2bar (-20...20kPa) .....	
<b>O</b> относит. / -0,5...0,5bar (-50...50kPa) .....	
<b>1</b> абсолют. / 0...1,0bar (0...100kPa) .....	
<b>2</b> абсолют. / 0...2,5bar (0...250kPa) .....	
<b>3</b> абсолют. / 0...5,0bar (0...500kPa) .....	
<b>4</b> абсолют. / 0...10,0bar (0...1000kPa) .....	
<b>5</b> абсолют. / 0...25,0bar (0...2500kPa) .....	
<b>Электроника</b>	
<b>H</b> 4...20mA/HART® .....	
<b>Подключение</b>	
<b>A</b> Прямой вывод кабеля, осевой .....	
<b>S</b> Прямой вывод кабеля, боковой .....	
<b>Материал/длина кабеля</b>	
<b>1</b> PE / 6m .....	
<b>2</b> PE / Спец. длина .....	
<b>3</b> PUR / Спец. длина .....	
<b>4</b> FEP / Спец. длина .....	
<b>Защита от перенапряжений</b>	
<b>X</b> Отсутствует .....	
<b>B</b> Имеется <sup>1)</sup> .....	



<sup>1)</sup> Только с видом взрывозащиты 'XX' или 'AX'

**Соединительный кабель, m**

- Кабель/PE, за каждые 100 mm
- Кабель/FEP, за каждые 100 mm
- Кабель/PUR, за каждые 100 mm

- Другие типы присоединения и варианты исполнения - по запросу
- Заводская настройка по спецификации заказчика - по запросу

## VEGADIS 12

**Цифровой индикатор без внешнего питания для преобразователя давления**

Для преобразователей давления VEGAWELL 72 HART, VEGABAR 74/75



- Фильтр для компенсации давления
- Жидкокристаллический дисплей для цифровой и квазианалоговой индикации
- Диапазон индикации : -9999...9999 с плавающей запятой
- Монтаж на стене или на несущей рейке
- Климатическое исполнение IP67



**Вид взрывозащиты**

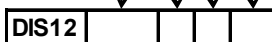
- Отсутствует .....
- EX.X** ATEX II 2G EEx ia IIC T6 .....

**Блок настройки для преобразователя давления**

- B** Установлен .....
- Индикация**
- Отсутствует .....
- A** Установлен .....

**Защитный колпак**

- Отсутствует .....
- W** Имеется .....



## VEGABOX01

**Блок подключения с фильтром для компенсации давления**

Для преобразователей давления

- Монтаж на стене или несущей рейке
- Климатическое исполнение IP66/IP67



**Вид взрывозащиты**

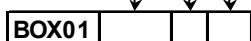
- Отсутствует .....
- .XM** Применение на судах .....
- EX.X** Присоединение к преобразователю давления с аттест. ATEX .....

**Способ передачи**

- A** Аналоговый .....

**Защитный колпак**

- Отсутствует .....
- W** Имеется .....

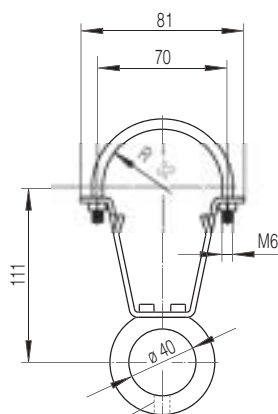


## Держатель прибора для монтажа на стене/трубе

### Исполнение

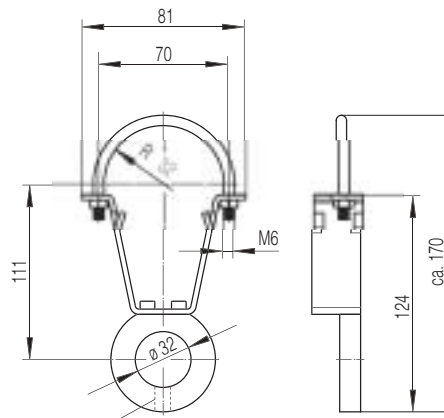
- A** Для VEGABAR 42/52/53/66/67 .....
- B** Для VEGAWELL 72 .....
- C** Для крепления выносного корпуса BAR6x .....

**BARMONT.**



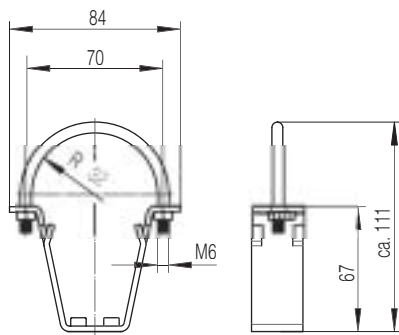
Стопорный винт

**BARMONT.A**

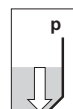


Стопорный винт

**BARMONT.B**



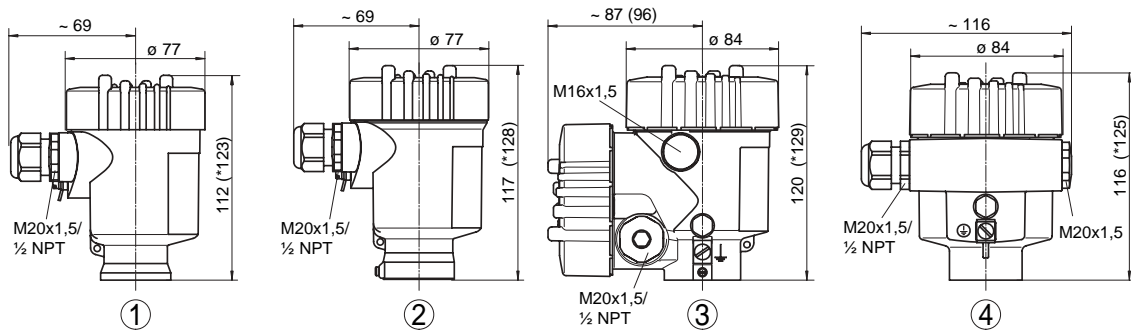
**BARMONT.C**



### Крепления

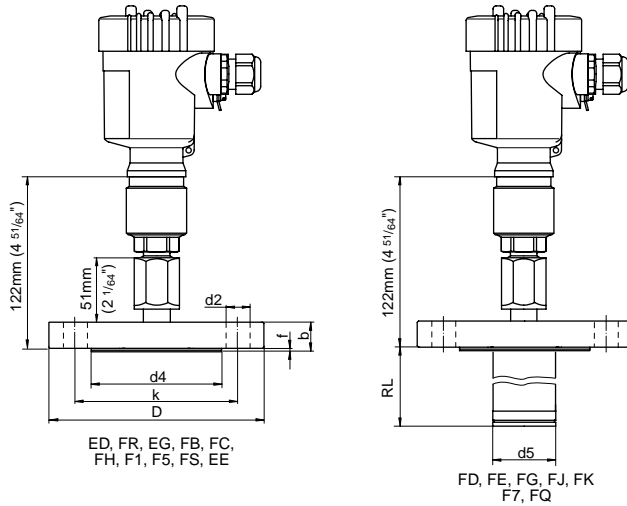
- Резьбовая пробка G1½A, материал 316L с уплотнением, для кабеля  $\varnothing$  8 мм ..... Арт. № WLVSCHR.GA.....
- Резьбовая пробка 1½ NPT, материал 316L с уплотнением, для кабеля  $\varnothing$  8 мм ..... Арт. № WLVSCHR.GB.....
- Натяжной зажим, нерж. сталь 1.4301 ..... Арт. № 2.27363 .....

## Корпуса



- 1 Пластиковый корпус (\* с установленным модулем PLICSCOM)
- 2 Корпус из нержавеющей стали (\* с установленным модулем PLICSCOM)
- 3 Алюминиевый 2-камерный корпус (\* с установленным модулем PLICSCOM)
- 4 Алюминиевый корпус (\* с установленным модулем PLICSCOM)

## VEGABAR 61 с фланцевым присоединением



ED, FR, EG, FB, FC,  
FH, F1, F5, FS, EE

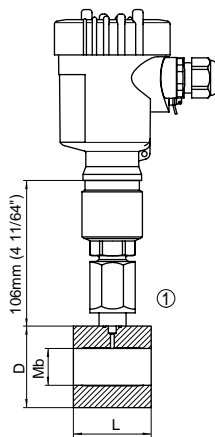
FD, FE, FG, FJ, FK  
F7, FQ

①	DN	PN	D	b	k	d2	d4	f	RL	d5	dM <sup>③</sup>
ED	20	40	105	18	75	4xø14	58	2	-	-	-
FR	25	40	115	18	85	4xø14	68	2	-	-	-
EG	32	40	140	18	100	4xø18	78	2	-	-	-
FB	40	40	150	18	110	4xø18	88	3	-	-	-
FC	50	40	165	20	125	4xø18	102	3	-	-	-
FD	50	40	165	20	125	4xø18	102	3	50	48,3	47
FE	50	40	165	20	125	4xø18	102	3	100	48,3	47
FG	50	40	165	20	125	4xø18	102	3	200	48,3	47
FH	80	40	200	24	160	8xø18	138	3	-	-	-
FJ	80	40	200	24	160	8xø18	138	3	50	76	72
FK	80	40	200	24	160	8xø18	138	3	100	76	72
EE	100	40	235	24	190	8xø22	162	3	100	76	72

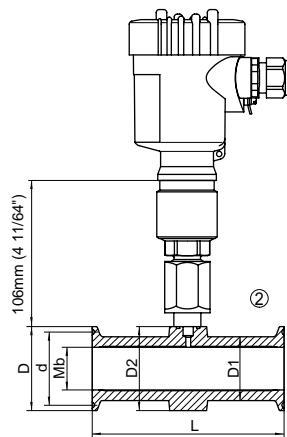
②	"	lbs	D	b	k	d2	d4	f	RL	d5	dM <sup>③</sup>
F1	1"	150	5"	3/4"	3 7/8"	4xø 5/8"	2"	1/8"	-	-	-
F5	2"	150	6"	3/4"	4 3/4"	4xø 5/8"	3 5/8"	1/8"	-	-	-
F7	2"	150	6"	3/4"	4 3/4"	4xø 5/8"	3 5/8"	1/8"	2"	1,9"	-
FS	3"	150	7 1/2"	3/4"	6"	4xø 5/8"	5"	1/8"	-	-	-
FQ	3"	150	7 1/2"	3/4"	6"	4xø 5/8"	5"	1/8"	6"	2,9"	-

- 1 Фланцевое присоединение по DIN 2501
  - 2 Фланцевое присоединение по ANSI B 16.5
  - 3 Диаметр мембраны
- Размеры в мм или дюймах

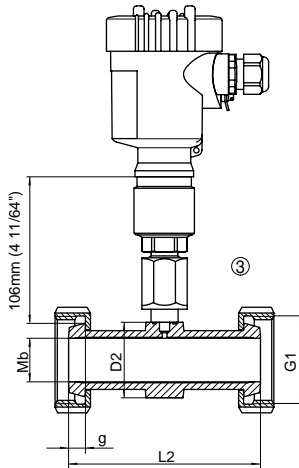
**VEGABAR 61 с трубчатой изолирующей диафрагмой**



mm	DN	PN	D	Mb	L
RA	25	6...400	63	28,5	60
inch	DN	PN	D	Mb	L
RA	25	6...400	2 31/64"	1 1/8"	2 23/64"



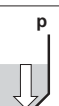
mm	DN	PN	L	D	d	D1	D2	Mb
RH	2"	40	156	64	56,3	56	75	48
inch	DN	PN	L	D	d	D1	D2	Mb
RH	2"	40	6 9/64"	2 33/64"	2 7/32"	2 13/64"	2 61/64"	1 57/64"



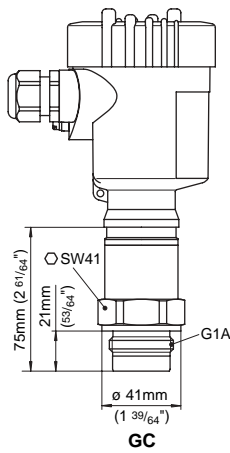
mm	DN	PN	G1	L2	D2	Mb
RT	25	40	Rd52x1,6	114	46	26
RQ	32	40	Rd58x1,6	140	52	32
RW	50	25	Rd78x1,6	156	70	50

inch	DN	PN	G1	D	d	Mb
RH	25	40	Rd52x1,6	4 31/64"	1 13/16"	1 1/32"
RH	32	40	Rd58x1,6	5 33/64"	2 3/64"	1 17/64"
RH	50	25	Rd78x1,6	6 9/64"	2 3/4"	1 31/32"

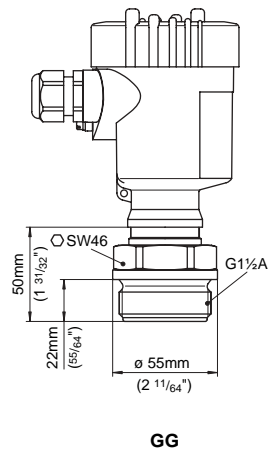
- 1 Трубчатая изолирующая диафрагма для монтажа между фланцами
  - 2 Трубчатая изолирующая диафрагма с зажимным присоединением 2"
  - 3 Трубчатая изолирующая диафрагма с резьбовым присоединением по DIN 11851
- Размеры в мм или дюймах



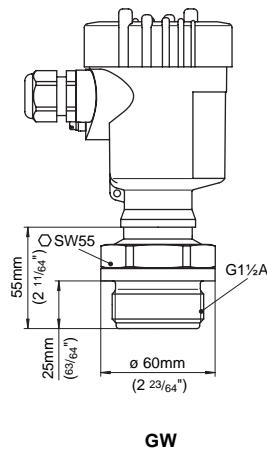
## VEGABAR 64



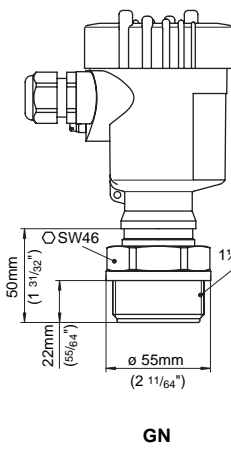
GC



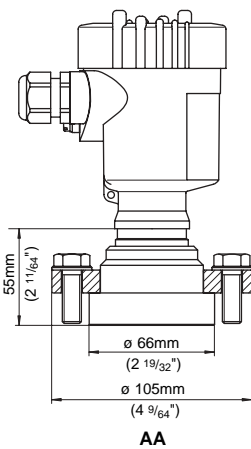
GG



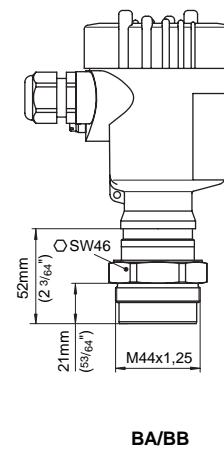
GW



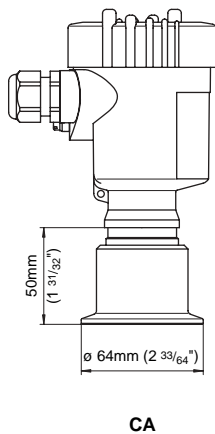
GN



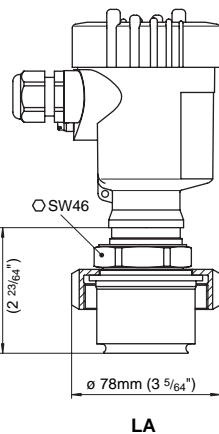
AA



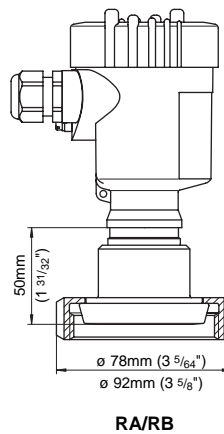
BA/BB



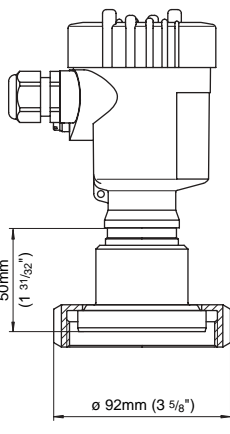
CA



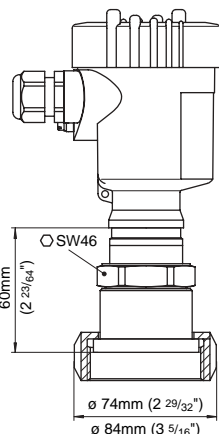
LA



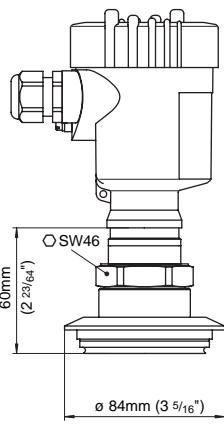
RA/RB



RD



RS/RT

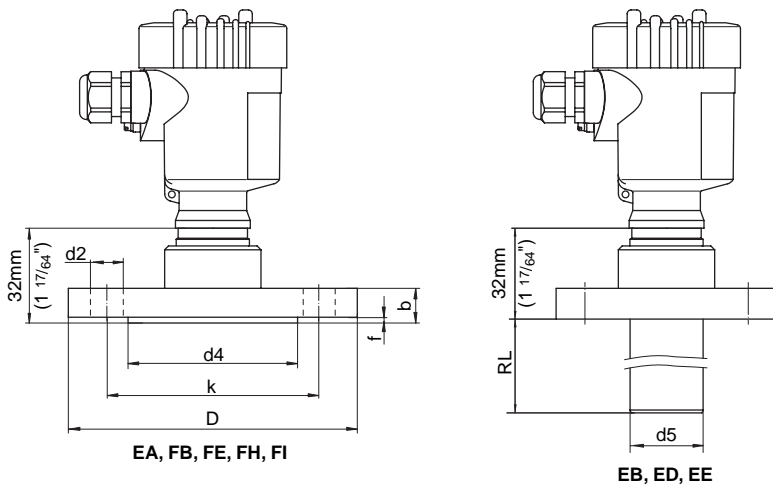


TA

Размеры в мм или дюймах



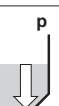
**VEGABAR 64 с фланцевым присоединением**



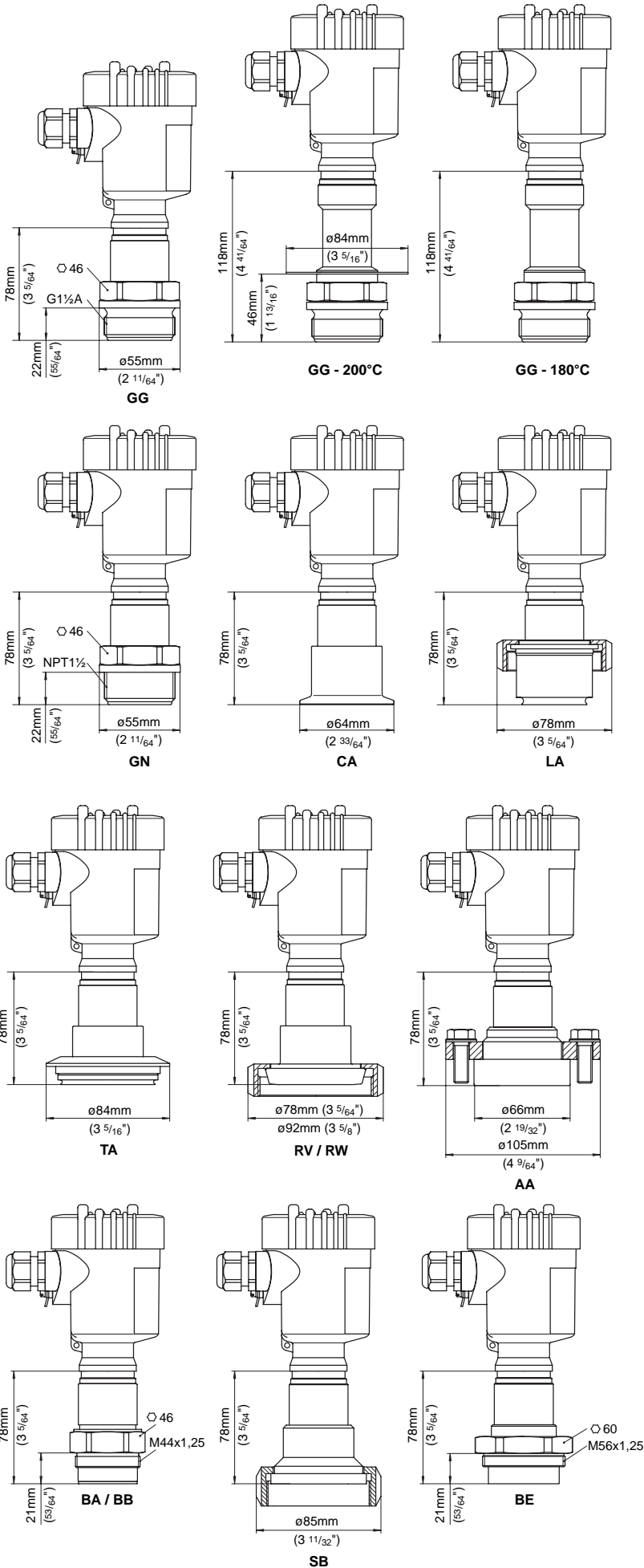
	mm	DN	PN	D	b	k	d2	d4	f	RL	d5
①	EA	40	40	150	18	110	4xØ18	88	3	-	-
	FB	50	40	165	20	125	4xØ18	102	3	-	-
	FE	80	40	200	24	160	8xØ18	138	3	-	-
②	FH	2" 150 lbs		6"	3/4"	4 3/4"	4xØ 5/8"	3 5/8"	1/8"	-	-
	FI	3" 150 lbs		7 1/2"	15/16"	6"	4xØ 5/8"	5"	1/8"	-	-
③	EB	40	40	150	18	110	4xØ18	88	3	④	38
	ED	50	40	165	20	125	4xØ18	102	3		38
	EE	80	40	200	24	160	8xØ18	138	3		38

	inch	DN	PN	D	b	k	d2	d4	f	RL	d5
①	EA	40	40	5 29/32"	45/64"	4 21/64"	4xØ 45/64"	3 15/32"	1/8"	-	-
	FB	50	40	6 1/2"	25/32"	4 59/64"	4xØ 45/64"	4 1/64"	1/8"	-	-
	FE	80	40	7 7/8"	15/16"	6 19/64"	8xØ 45/64"	5 7/16"	1/8"	-	-
②	FH	2" 150 lbs		6"	3/4"	4 3/4"	4xØ 5/8"	3 5/8"	1/8"	-	-
	FI	3" 150 lbs		7 1/2"	15/16"	6"	4xØ 5/8"	5"	1/8"	-	-
③	EA	40	40	5 29/32"	45/64"	4 21/64"	4xØ 45/64"	3 15/32"	1/8"	④	1 1/2"
	FB	50	40	6 1/2"	25/32"	4 59/64"	4xØ 45/64"	4 1/64"	1/8"		1 1/2"
	FE	80	40	7 7/8"	15/16"	6 19/64"	8xØ 45/64"	5 7/16"	1/8"		1 1/2"

- 1 Фланцевое присоединение по DIN 2501
  - 2 Фланцевое присоединение по ANSI B 16.5
  - 3 Фланцевое присоединение по DIN 2501 с тубусом Ø d5 и длиной RL
- Размеры в мм или дюймах

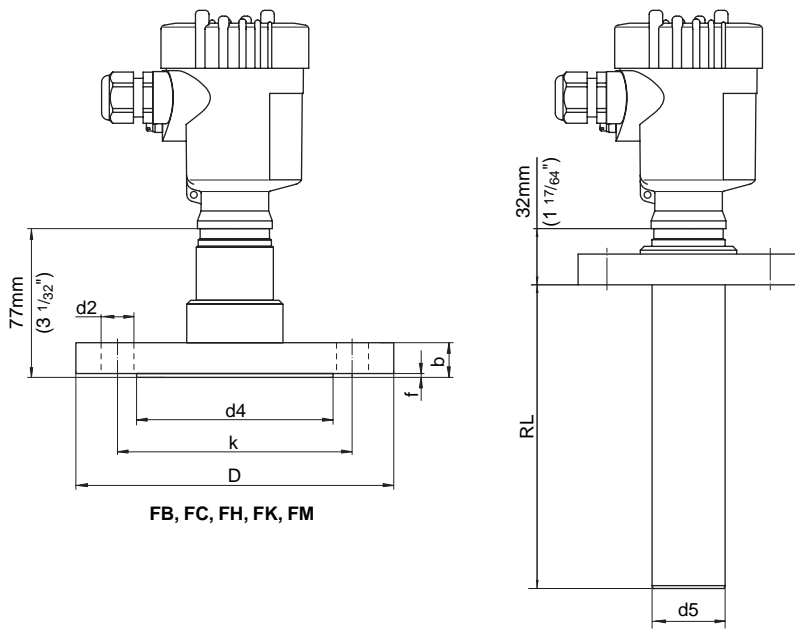


## VEGABAR 65



Размеры в мм или дюймах

**VEGABAR 65 с фланцевым присоединением**

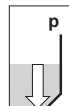


**FB, FC, FH, FK, FM**

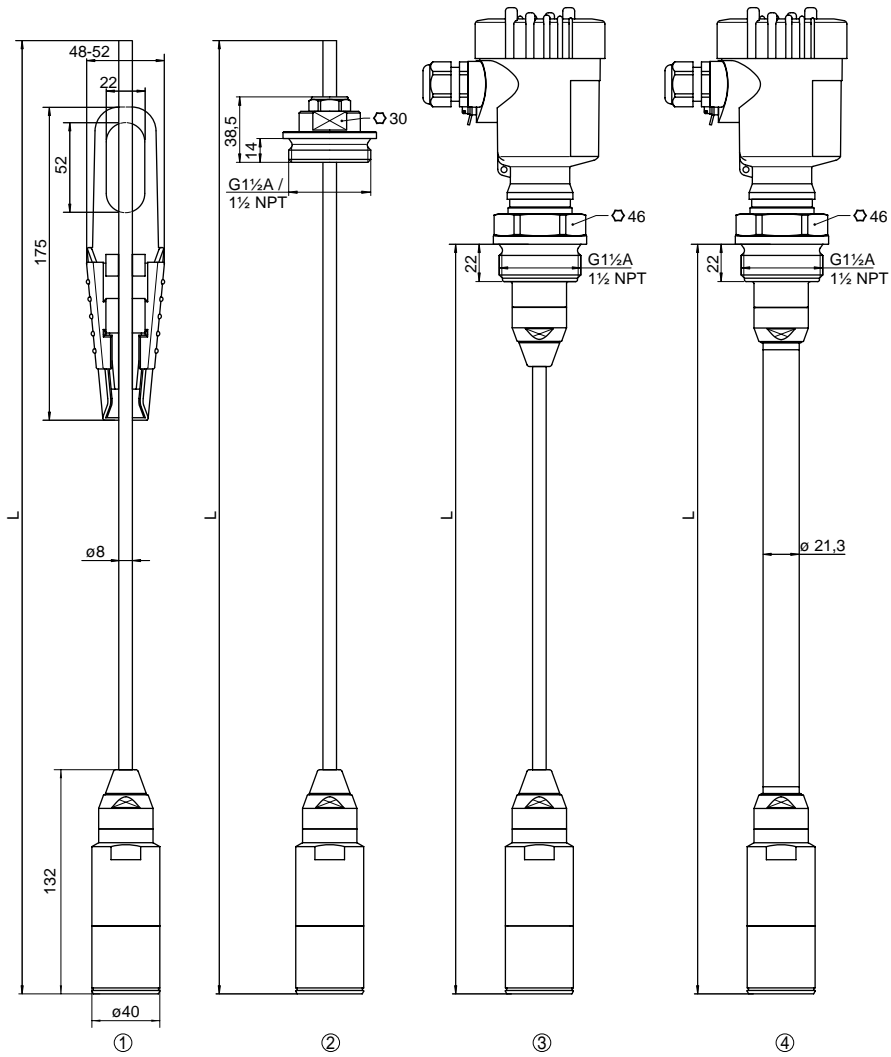
**TR**

		D	b	k	d <sub>2</sub>	d <sub>4</sub>	f	R <sub>L</sub>	d <sub>5</sub>
①	FB DN 40/PN40	150mm	18mm	110mm	4x ø18mm	88mm	3mm	-	-
	FC DN 50/PN40	165mm	20mm	125mm	4x ø18mm	102mm	3mm	-	-
	FH DN 80/PN40	165mm	20mm	125mm	4x ø18mm	102mm	3mm	-	-
	FK DN100/PN40	200mm	24mm	160mm	8x ø18mm	138mm	3mm	-	-
	FM DN150/PN40	285mm	22mm	240mm	8x ø22mm	212mm	3mm	-	-
②	F5 2"/150lbs	6"	3/4"	7 3/4"	4x ø3/4"	3 5/8"	1/16"	-	-
	FS 3"/150lbs	7 1/2"	15/16"	6"	4x ø3/4"	5"	1/16"	-	-
③	TR DN50/PN40	165mm	20mm	125mm	8x ø18mm	138mm	3mm	④	38mm

- 1 Фланцевое присоединение по DIN 2501
  - 2 Фланцевое присоединение по ANSI B 16.5
  - 3 Фланцевое присоединение по DIN 2501 с тубусом ø d5 и длиной RL
- Размеры в мм или дюймах

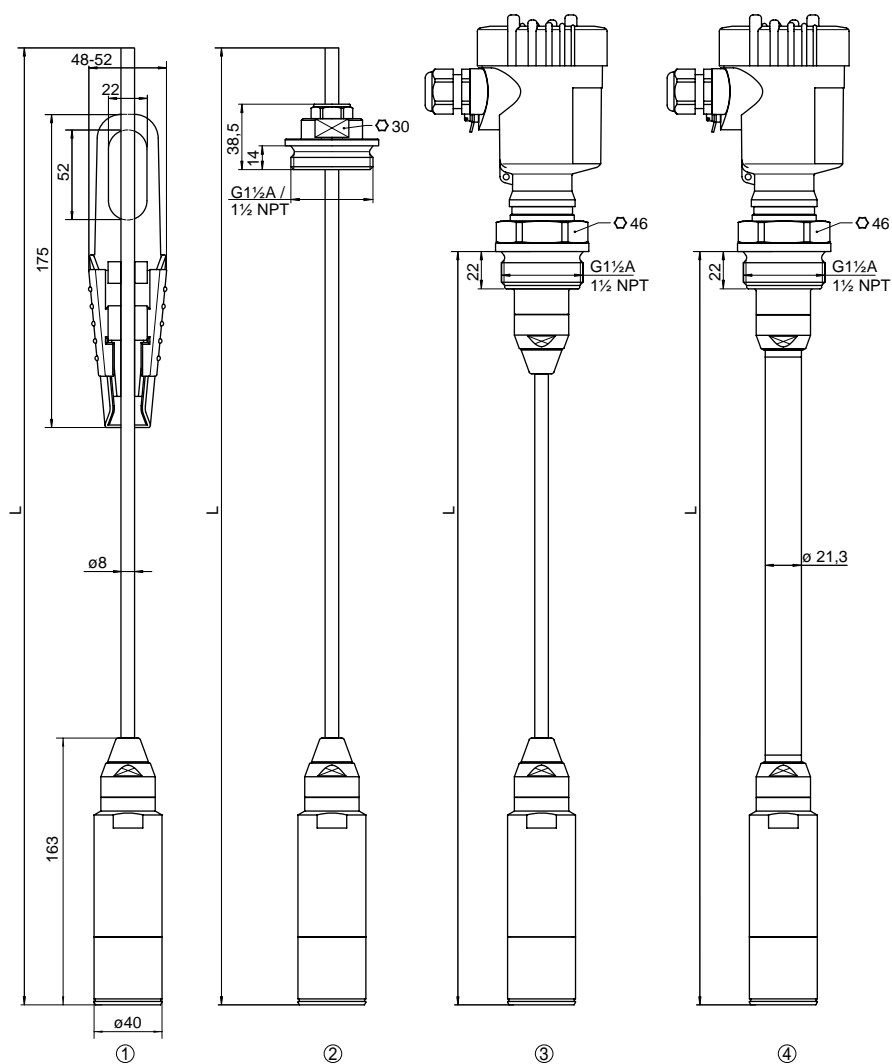


## VEGABAR 66

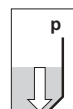


- 1 С зажимом  
 2 С резьбовым соединением, G1½A (1½ NPT)  
 3 С резьбой G1½A (1½ NPT) и несущем кабелем  
 4 С резьбой G1½A (1½ NPT) и несущей трубой

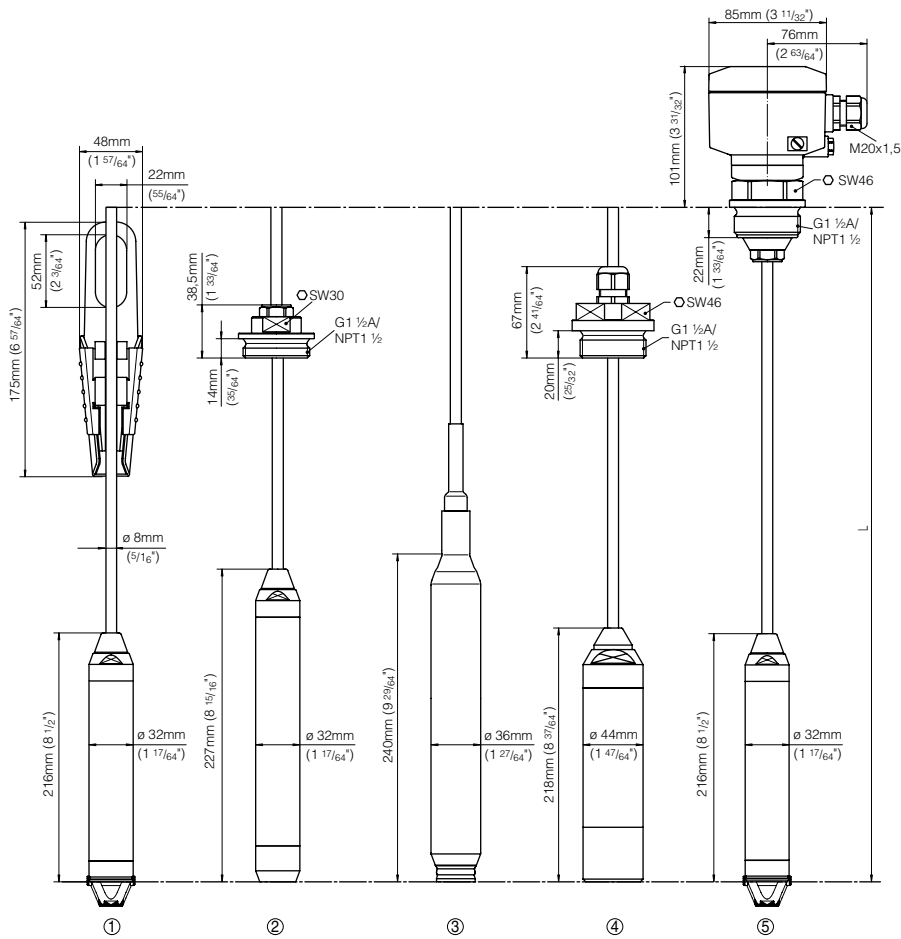
VEGABAR 67



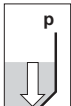
- 1 С зажимом
- 2 С резьбовым соединением, G1½A (1½ NPT)
- 3 С резьбой G1½A (1½ NPT) и несущем кабелем
- 4 С резьбой G1½A (1½ NPT) и несущей трубой



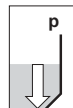
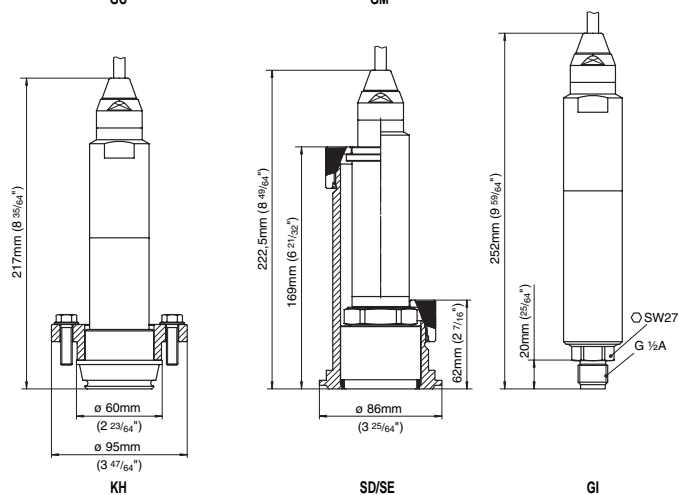
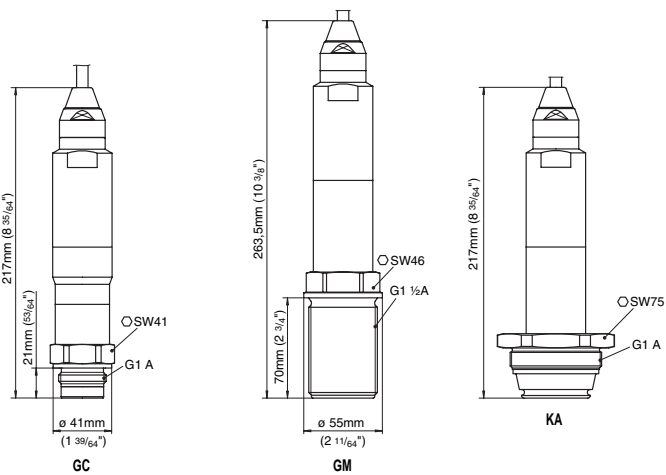
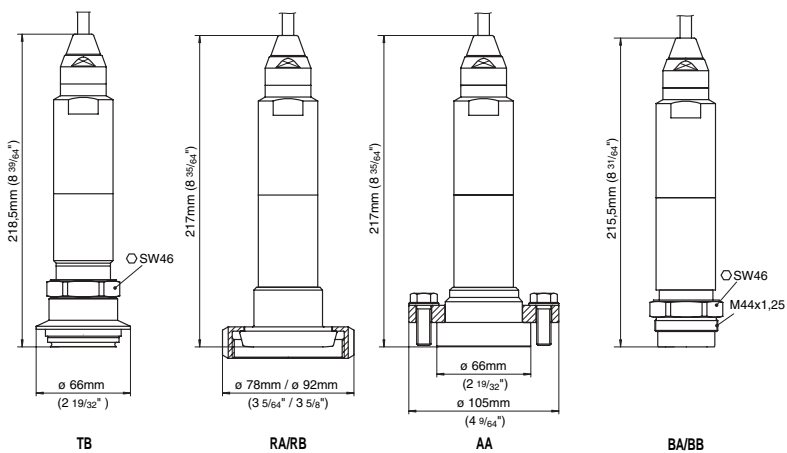
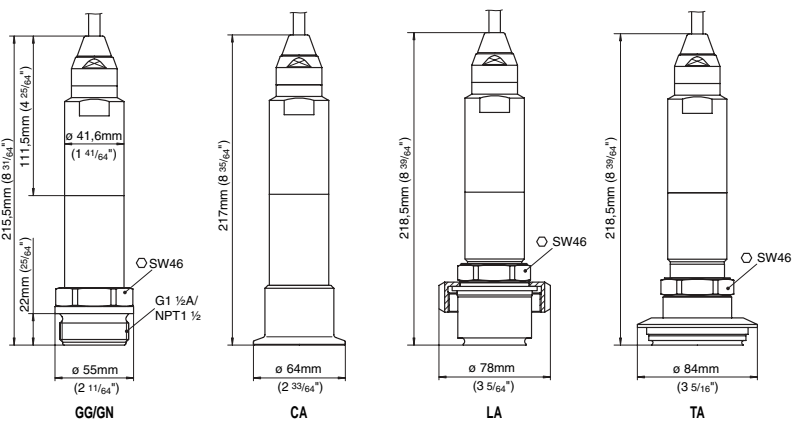
## VEGAWELL 72



- 1 С зажимом
  - 2 С резьбовым соединением G1½A (1½ NPT)
  - 3 С пластиковым покрытием PE
  - 4 Преобразователь и резьбовое присоединение, материал PVDF
  - 5 С резьбой G1½A (1½ NPT) и пластиковым корпусом
- Размеры в мм или дюймах



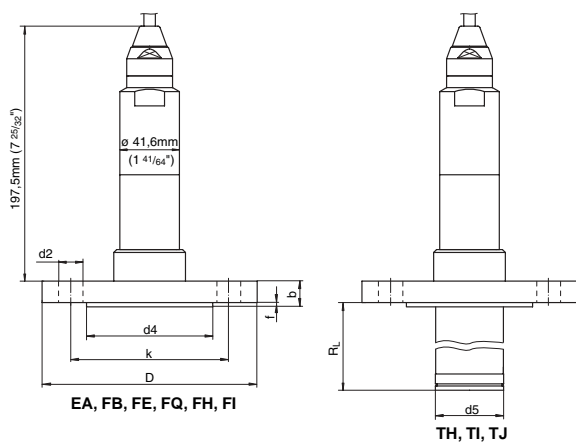
VEGABAR 74



Размеры в мм или дюймах

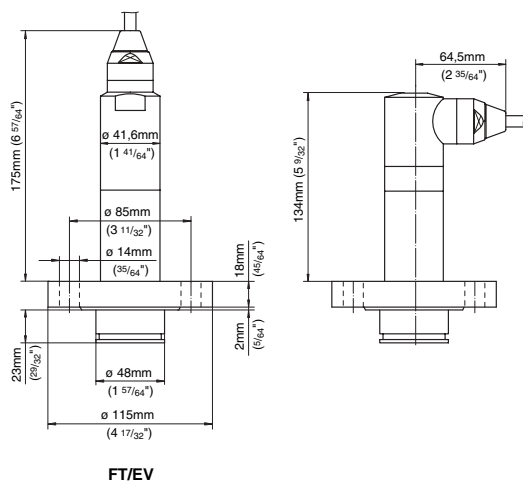
Исполнение IP 68

## Приборы с фланцевым присоединением



①	DN	PN	D	b	k	d2	d4	f	RL	d5
EA	40	40	150	18	110	4xø18	88	3	-	-
FB	50	40	165	20	125	4xø18	102	3	-	-
FE	80	40	200	24	160	8xø18	138	3	-	-
②	"	lbs	D	b	k	d2	d4	f	RL	d5
FQ	1 1/2"	150	5"	1 1/16"	3 1/4"	4xø 5/8"	2 7/8"	1/8"	-	-
FH	2"	150	6"	3/4"	4 3/4"	4xø 5/8"	3 5/8"	1/8"	-	-
FI	3"	150	7 1/2"	3/4"	6"	4xø 5/8"	6"	1/8"	-	-
③	DN	PN	D	b	k	d2	d4	f	RL	d5
TH	40	40	150	18	110	4xø18	88	3	④	38
TI	50	40	165	20	125	4xø18	102	3		38
TJ	80	40	200	24	160	8xø18	138	3		38

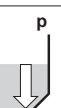
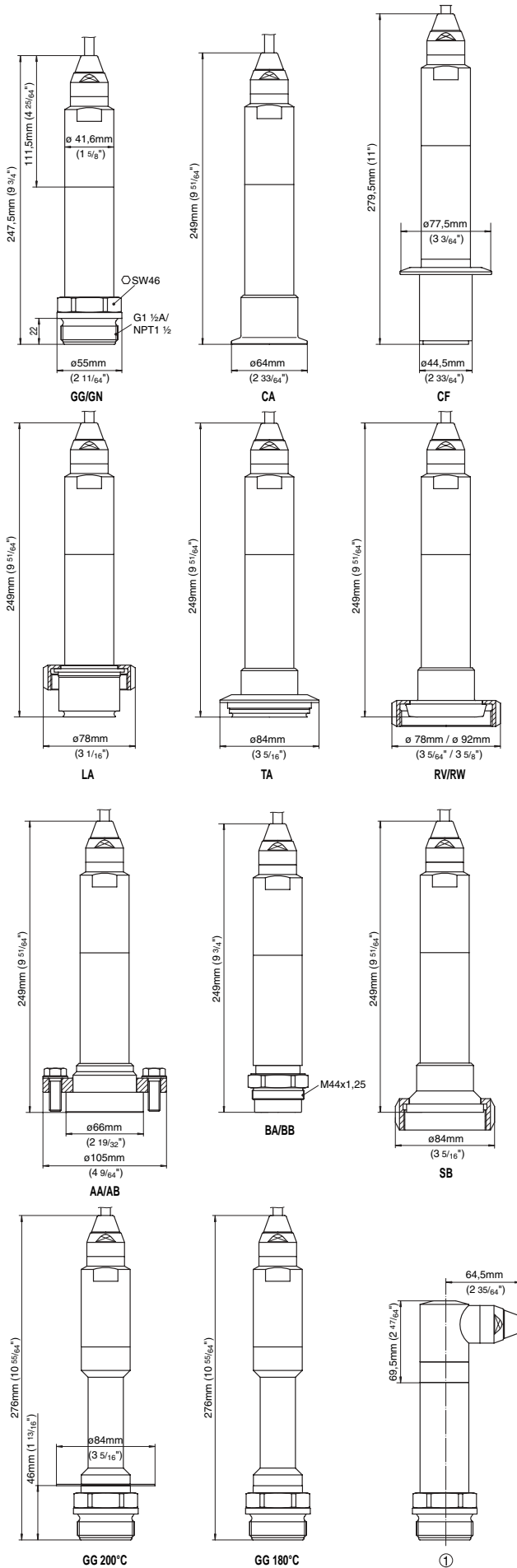
- 1 Фланцевое присоединение по DIN 2501
  - 2 Фланцевое присоединение по ANSI B 16.5
  - 3 Диаметр мембраны
- Размеры в мм или дюймах



Размеры в мм или дюймах



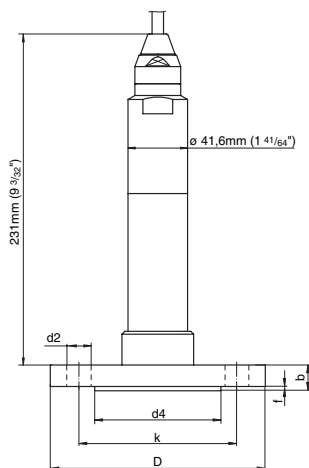
**VEGABAR 75**



Исполнение IP 68

Размеры в мм или дюймах

## Приборы с фланцевым присоединением



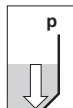
FB, FC, FH, FK, FQ, F5, FS

①	mm	DN	PN	D	b	k	d2	d4	f
	FB	40	40	150	18	110	4xø18	88	3
	FC	50	40	165	20	125	4xø18	102	3
	FH	80	40	200	24	160	8xø18	138	3
	FK	100	40	200	24	160	8xø18	138	3

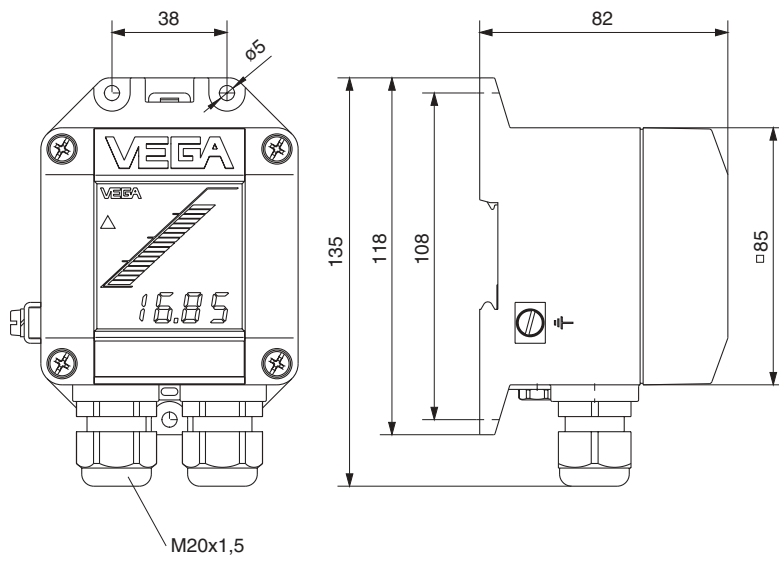
	inch	DN	PN	D	b	k	d2	d4	f
	FB	40	40	5 29/32"	45/64"	4 21/64"	4xø 45/64"	3 15/32"	1/8"
	FC	50	40	6 1/2"	25/32"	4 59/64"	4xø 45/64"	4 1/64"	1/8"
	FH	80	40	7 7/8"	15/16"	6 19/64"	8xø 45/64"	5 7/16"	1/8"
	FK	100	40	7 7/8"	15/16"	6 19/64"	8xø 45/64"	5 7/16"	1/8"

②	"	lbs	D	b	k	d2	d4	f	
	FQ	1 1/2"	150	5"	1 1/16"	3 7/8"	4xø 5/8"	2 7/8"	1/8"
	F5	2"	150	6"	3/4"	4 3/4"	4xø 5/8"	3 5/8"	1/8"
	FS	3"	150	7 1/2"	3/4"	6"	4xø 5/8"	5"	1/8"

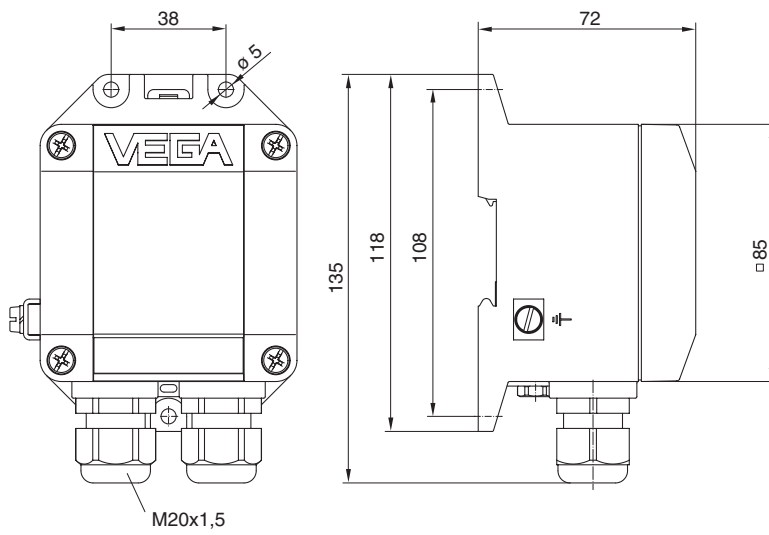
- 1 Фланцевое присоединение по DIN 2501
  - 2 Фланцевое присоединение по ANSI B 16.5
- Размеры в мм или дюймах



**VEGADIS 12**



**VEGABOX 01**



**VEGABOX 01 с защитной крышкой**

