

# Цифровой термометр Модель СТН 6200

WIKA Типовой лист СТ 51.01

## Применение

- Сервисные услуги
- Лаборатории контроля и измерений
- Промышленность (лаборатории и цеха)
- Отдел обеспечения качества

## Специальные особенности

- Датчик Pt100 для диапазона -50 °C ... 250 °C
- Полная неопределенность измерений < 0,2 K (датчик + цифровое устройство)
- Встроенная запись и хранение данных
- Программное обеспечение GSoft для обработки данных
- Заводской сертификат калибровки
- Эргономичное исполнение



Цифровой термометр СТН 6200

## Описание

### Области применения

Данный переносной цифровой термометр используется в широкой области применений - для мобильных точных измерений температуры или для калибровки средств измерений температуры. Вследствие переносного исполнения данный прибор подходит для испытаний, ввода оборудования в эксплуатацию и сервисного обслуживания.

### Функциональность

Цифровой индикатор является основой данного прибора. К нему присоединяется температурный датчик Pt100 модели СТР 62x0. Стандартный датчик температуры возможен погружного или вводимого типов. Другие типы датчика, а также другие полезные принадлежности возможны по отдельному заказу. Индикация измеряемой температуры может быть в градусах Цельсия или градусах Фаренгейта. Небольшие размеры, малый вес, а также встроенные функции записи и хранения данных, MAX и MIN

значений, функции удержания значения, функция оповещения делают прибор подходящим для самых различных применений.

### Законченные испытательные и сервисные наборы. Сервисные чемоданы

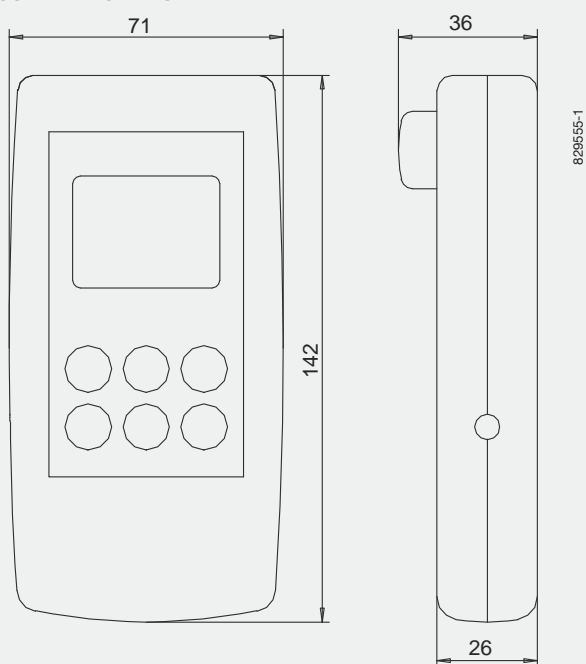
Для безопасной перевозки и хранения прибора и дополнительных устройств возможен прочный транспортный чемодан. В сервисном чемодане есть место для 2 цифровых приборов Модели СТН 6200 и нескольких датчиков. Также в сервисном наборе возможно сочетание с цифровым манометром СРН 6200.

### Подтвержденная точность

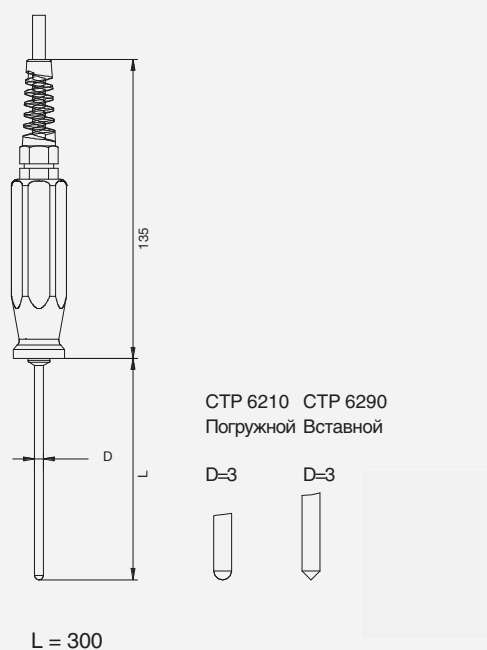
Для каждого прибора известна полная неопределенность, которая вычисляется при заводской калибровке. Также возможна DKD калибровка.

## Размеры в мм

Цифровой прибор СТН 6200

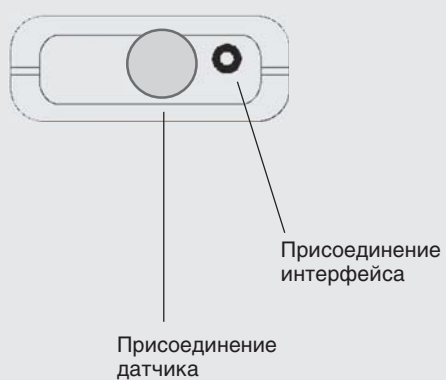


Температурный датчик СТР 62x0

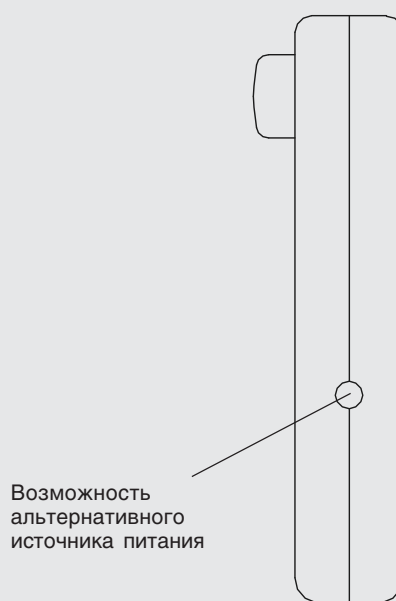


## Электрическое присоединение цифрового прибора

Вид сверху



Вид слева



## Технические характеристики Цифровой термометр СТН 6200

### Характеристики всей измерительной цепи (датчик + цифровое устройство)

Количество входов	1
Тип датчика	Pt100, 4-хпроводный
Измерительный диапазон	- 50 ... + 250 °C
Неопределенность измерения <sup>1)</sup>	0.2 K {По запросу возможна более высокая точность при заводской настройке}
Калибровка *	Сертификат заводской калибровки
Дисплей	2 x 4 1/2 разрядный ЖКД для измеряемых значений и доп.информации
Разрешение	0.01 K до 200 °C; далее 0,1 K
Единица	°C, °F

### СТН 6200 - Цифровой прибор, дополнительные данные:

Функции нажатием клавиш	Мин-, Макс-память, Удержание, Запись (старт/стоп)
Функции через меню	Мин-,Макс-сигнализация(акуст./визуальн.), автоматическое выключение [1...120 мин]
База данных	- индивидуальная регистрация значений: до 99 записей, через нажатие клавиш - периодическая регистрация: автоматическая запись до 16200 значений с периодом записи от 1 до 3600 секунд
Интерфейс	RS 232 интерфейс через конвертер (USB переходник по запросу).
Напряжение питания	9 В-батарея (включена в поставку), {альтернатива: 9 В аккумулятор или сет.кабель}
Ток зарядки	около 1.25 мА
Номинальная температура	25 °C
Дрейф температуры	0.002 °C/K
Температура окружающей среды	-10 ... 50 °C
Влажность воздуха	0 ... 95 % относительной влажности, без выпадения конденсата
Температура хранения	- 25 ... + 70 °C
Корпус	ударостойкий ABS, мембранные клавиши, прозрачная панель
Масса	около 160 гр

### СТР 62х0 - Датчик, технические характеристики (Pt100):

Возможные зонды	Погружной или вводимый.
Электрические присоединения	Миниатюрный разъем с кабелем (около 1 м)
Температурный диапазон	
- Погружной зонд СТР 6210	- 50 ... + 250 °C
- Вводимый зонд СТР 6290	- 50 ... + 250 °C
Материал частей, контактирующих с процессом	Погружной и вводимый: нержавеющая сталь
Размеры	смотри страницу 2

1) Полная неопределенность измерения определяется после настройки и калибровки

\*) Калибровка проводится при температуре 23 °C ± 2 °C окружающей среды.

{ } Исполнения, выполненные в фигурных скобках, являются дополнительными. Поставляются за отдельную плату.

# Инструкции по эксплуатации цифрового термометра СТН 6200

## Дисплей



## Клавиши



	<b>Задержка-Функция</b> выкл/вкл	<b>A</b>
	Хранение значение	<b>B</b>
2сек	Удалить данные?	
2сек	Хранение цикл	<b>C</b>
	Стоп хранение?	
2сек	Удалить данные?	

= нажать клавишу  
 2 сек = удерживать клавишу 2 секунды  
 Подробно: Смотри инструкцию

A = Функция регистрации выключена  
 B = Функция регистрации STORE/Хранение активирована через меню  
 C = Функция регистрации CYCLE/Цикл активирована через меню

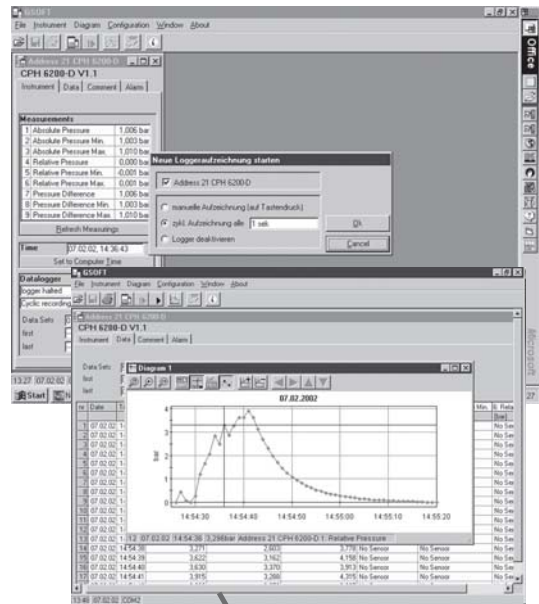
## Программное обеспечение GSoft

Gsoft предназначен для отражения загружаемых данных (цифровых манометра CPH 6200 или термометра СТН 6200) на компьютере в виде таблиц и диаграмм.

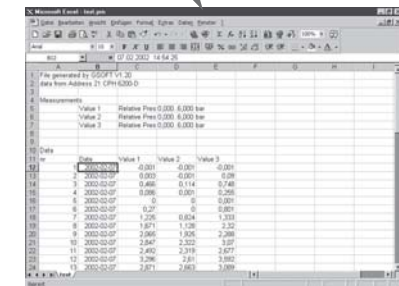
- Легкое использование, с возможностью помощи
- отображение данных с цифрового манометра и термометра одновременно в одной диаграмме (две оси Y)
- Масштабирование, функция zoom
- Настройка функций через ПС (Remote-Control)
- экспорт и обработка массивов данных (Excel<sup>®</sup>, etc.)
- Язык: английский / немецкий

### Системные требования

- IBM совместимый PC (Pentium™)
- Мин. 20 MB свободного места на жестком диске
- CD-ROM
- Мин. 32 MB оперативной памяти
- Windows™ 95, 98, 2000 или NT 4.0 (с Service Pack 3.0 или выше)
- Мышь
- Свободный последовательный интерфейс или USB-порт (через адаптер интерфейса)

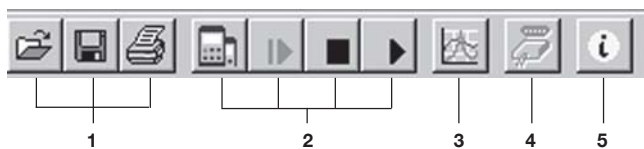


Экспорт базы данных в Excel<sup>®</sup>



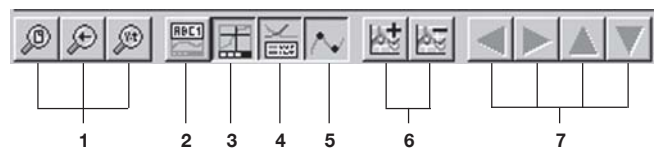
## Простое использование при помощи нажатия символов

### Основная строка инструментов



1. Функции: открыть, сохранить, печать
2. Функции записи: установить связь, начать регистрацию данных, Остановить, считать данные
3. Отражение данных: составить диаграмму
4. Конфигурация интерфейса
5. Информация о программе

### Диаграммная строка символов



1. Масштаб: больше, меньше, установить в ручную
2. Переименовать диаграмму
3. Курсор на/из (нижнего колонтитула)
4. Пояснения вкл./выкл.
5. Точки на диаграмме вкл./выкл.
6. Серию измерений (добавить, удалить)
7. Навигационная строка

## Стандартная поставка

- СТН6200 с 9В батареей
- Сертификат заводской калибровки 3.1
- Датчик по выбору

## Варианты:

### Датчик:

- Погружной или вводной датчик
- Другие датчики по запросу
- Сертификат DKD

### Питание

- Блок питания от сети
- Аккумулятор и зарядное устройство

### Испытательный чемодан

- Прочный переносной чемодан
- Различные сервисные чемоданы

### Программное обеспечение

- Программное обеспечение GSoft для СРН/СТН



Пример сервисного чемодана (температура и давление)

## Продукты и сервис с использованием нашей программы калибровочного оборудования.

- |  |   |
|--|---|
| <ul style="list-style-type: none"><li>- DKD сервисные лаборатории давления</li><li>- Юстировка средств измерения давления</li><li>- Переносные средства измерения давления для испытаний и калибровки</li><li>- Образцовые средства измерения давления и задатчики давления</li><li>- Первичные эталоны давления</li><li>- Технологии испытания систем</li></ul> | <ul style="list-style-type: none"><li>- DKD сервисные лаборатории температуры</li><li>- Сухоблочные калибраторы температуры</li><li>- Жидкостные калибраторы и печи</li><li>- Средства измерения температуры для испытаний и калибровки</li><li>- Образцовые средства измерения температуры</li><li>- Первичные эталоны температуры</li><li>- Консультация и тренировка</li></ul> |
|--|---|

Спецификации и размеры, приведенные в данном документе, отражают техническое состояние изделия на момент выхода данного документа из печати. Возможные технические усовершенствования конструкции и замена комплектующих производятся без предварительного уведомления.

