

# Druckschalter mit Plattenfeder

Ex-Schutz EEx-d  
für niedrige Druckbereiche • Typ MAB

## Druckschalter / Pressure Switches

# Diaphragm pressure switch

Ex-class protection EEx-d  
for low pressure ranges • Model MAB

**Ex-Schutz:** EEx-d IIC T6 (nach CELENEC EN 50.018)  
**Zulassungs-Nr.:** CESI 02ATEX144

**Gehäuse:** Aluminium, epoxydharzbeschichtet, Gehäusedeckel mit Schraubverschluss, durch Verdrehsicherung gegen unbefugten Zugriff gesichert

**Schutzart:** IP65 (EN 60 529 / IEC 529)

**Messelement:**

Plattenfeder, CrNi-Stahl (Optionen: siehe Rückseite)

**Messbereiche:** 0 ... 16 bis 0 ... 100 mbar (siehe Punkt 2 Rückseite)

**Zulässige Umgebungstemperatur:** -20 ... +60°C

**Elektrischer Anschluss:**

Kabeleinführung: ½" NPT Innengewinde (Optionen siehe Punkt 4 Rückseite)

Elektrischer Kabelanschluss: über interne Klemmleiste

Schutzleiteranschluss: 1 Innen- und 1 Außenklemme, max. Erdungskabel-Querschnitt 4 mm<sup>2</sup>

**Schaltkontakte:** 1 oder 2 Mikroschalter SPDT mit fester oder einstellbarer Schalthysterese (siehe Punkt 1.2 Rückseite)  
Funktion DPDT durch zwei Mikroschalter SPDT mit simultanem Auslösen innerhalb 0,2% des Druckbereichsendwertes.

**Wiederholgenauigkeit:** ≤ 1% des Druckbereichsendwertes

**Schaltpunktverstellung:** mittels Einstellschraube, nach Abschrauben des Gehäusedeckels zugänglich. Schaltpunkt einstellbar innerhalb des gesamten Messbereichs, bei zwei Mikroschaltern sind die Schaltpunkte unabhängig voneinander einstellbar.

**Prozessanschluss:**

¼" NPT Innengewinde (Optionen: andere Prozessanschlüsse [mit Adapter] und offene Anschlussflansche siehe Punkt 3 Rückseite)

**Montage:** waagrecht Einbau mit Anschluß unten

Direkt- oder Wandmontage (Standard)

2" Rohrmontage (mit opt. Befestigungselement)

**Ex-protection:** EEx-d IIC T6 (according to CELENEC EN 50.018)

**Certificate No.:** CESI 02ATEX144

**Enclosure:** epoxy-coated die-cast aluminum, screw-type cover fitted with tamper-resistant lock

**Ingress protection:** IP65 (per EN 60 529 / IEC 529)

**Pressure element:**

diaphragm, stainless steel (options: see overleaf)

**Pressure ranges:** 0 ... 16 to 0 ... 100 mbar (see point 2 overleaf)

**Permissible ambient temperature:** -20 ... +60°C

**Electrical connection:**

Conduit connection: ½" NPT female (options see point 4 overleaf)

Electrical wiring: via internal terminal

Ground connection: 1 internal and 1 external earthing screw max. cross-section of earthing wire 4 mm<sup>2</sup>

**Electrical contacts:** 1 or 2 microswitches SPDT with fixed or adjustable deadband (see point 1.2 overleaf)

Function DPDT is obtained by two microswitches SPDT with simultaneous action to within 0.2% of span.

**Repeatability:** ≤ 1% of span

**Set point adjustment:** through adjustment screw, accessible after removing of the instrument cover. Set point adjustable throughout the range and, in case of two microswitches, independently for each one.

**Process connection:** ¼" NPT female (options: other process connections [with adapter] and flanges see point 3 overleaf)

**Mounting:** horizontal installation with pressure connection downwards direct or surface mounting (standard)

2" pipe mouning (with optional bracket)

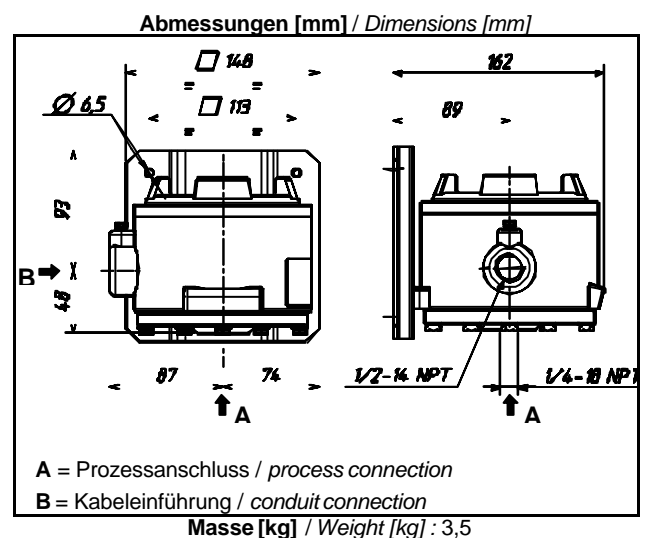
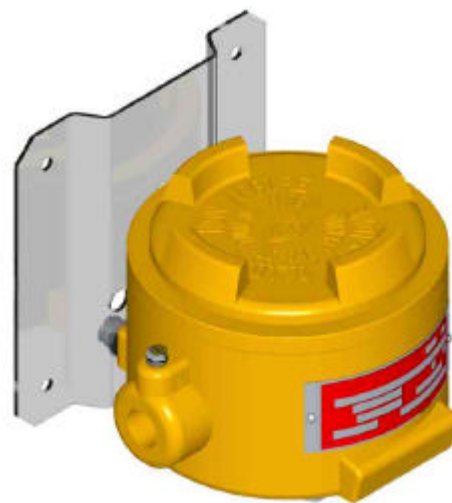


**Equipment:** certified according to ATEX 94/9/EG Group II Category 1/2G Annex III+IV



**Equipment:** certified according to PED 97/23/EC Annex I Category IV Modules B+D

**IP65**



**BETRIEBSANLEITUNG:** NI-221E  
**INSTRUCTION MANUAL:** NI-221E

**Bestellangaben:**

Bestellcode - Messbereich - Prozessanschluss -  
Elektrischer Anschluss - Optionen (ggf.)  
Beispiel:

**MABXXUN - 0/60 mbar - 1/4" NPT innen - 1/2" NPT innen**

**Order information:**

Order code - Pressure range - Process connection -  
Electrical connection - Options (if any)  
Example:

**MABXXUN - 0/60 mbar - 1/4" NPT female - 1/2" NPT female**

**1 BESTELLCODE**  
ORDER CODE

Typ  
Model

**1.1 Messstoffberührte Bauteile / Wetted materials**

Plattenfeder / Diaphragm	Prozessanschluss / process connection	
AISI 316	AISI 316	XX
AISI 316+PTFE <sup>②</sup>	AISI 316	TX
AISI 316+PTFE <sup>②</sup>	AISI 316+PTFE	TT
MONEL	MONEL	KK
MONEL	AISI 316	KX

O-Ring: FPM/Viton

② TEFLON®-Beschichtung nur für Messbereiche  
0/60 mbar und 0/100 mbar / TEFLON®-coating  
only for pressure range 0/60 mbar and 0/100 mbar

UN	DN
US	DS
UO	DO
UG	DG
UR	--

Ausführungen Mikroschalter / special characteristics of microswitches	Elektrische Belastbarkeit (Resistive Last) / ① electrical ratings (res. load)	
	AC	DC
mit Silberkontakten / with silver contacts	<u>15A 380V</u>	<u>2A 24V</u> 0,5A 125V 0,25A 220V
mit Silberkontakten, inertgasgefüllt / with silver contacts, inert gas filled	<u>15A 380V</u>	<u>2A 24V</u> 0,5A 220V
Goldplattierte Kontakte, inertgasgefüllt / gold-plated contacts, inert gas filled	<u>1A 125V</u>	<u>0,5A 24V</u>
Goldplattierte Kontakte / gold-plated contacts	<u>1A 125V</u>	<u>0,5A 24V</u>
Einstellbare Schalthysterese, mit Silberkontakten / adjustable deadband, with silver contacts	<u>20A 380V</u>	<u>2A 24V</u> 0,5A 220V

① Auf dem Typenschild sind nur unterstrichene Angaben ausgewiesen  
On instrument nameplate, data underlined only

**1.2 Elektrischer Kontakt**  
Electrical contact

1 Mikroschalter SPDT / 1 microswitch SPDT
2 Mikroschalter SPDT / 2 microswitches SPDT

**2 MESSBEREICHE**  
PRESSURE RANGES

Prüfdruck Proof pressure	mbar	-16/0	-25/0	-40/0	-60/0	-100/0
		-21	-35	-55	-90	-150

Prüfdruck Proof pressure	mbar	0/16	0/25	0/40	0/60	0/100
		250	250	300	300	400

Maximale Schalthysterese max. deadband	U D R	mbar	1,9	2	2	2,4	3,5
			2,8	3	3,2	4,2	5
			N. A.	6÷20	8÷20	8÷21	8÷23

U = Mikroschalter UN, US, UO, UG  
D = Mikroschalter DN, DS, DO, DG  
R = Mikroschalter UR

**3 PROZESSANSCHLUSS**  
PROCESS CONNECTION

1/4" NPT innen / ③ 1/4" NPT female	Optionen / Options	1/2" NPT innen, 1/2" NPT außen, G 1/2 B außen, andere auf Anfrage 1/2" NPT female, 1/2" NPT male, G 1/2 B male, others upon request
---------------------------------------	-----------------------	--

③ Typ MABTT nur mit Prozessanschluss G 1/2 B außen / Model MABTT available only with connection G 1/2 B male

**4 ELEKTR. ANSCHLUSS**  
ELECTRICAL CONNECTION

1/2" NPT innen / 1/2" NPT female	Optionen / Options	3/4" NPT innen, Gk 1/2 innen, Gk 3/4 innen 3/4" NPT female, Gk 1/2 female, Gk 3/4 female
-------------------------------------	-----------------------	---

**5 OPTIONEN**  
OPTIONS

Schaltpunkteinstellung	Set point calibration
Befestigungselement für 2" Rohrmontage	Bracket for 2" pipe mounting
Prüfdruck 10 bar	Proof pressure 10 bar

**6 VERSIONEN AUF ANFRAGE**  
VERSIONS ON REQUEST

NACE	NACE+Off-Shore	Off-Shore	Ammonia	Tropical
------	----------------	-----------	---------	----------

Die beschriebenen Geräte entsprechen in ihren Konstruktionen, Maßen und Werkstoffen dem derzeitigen Stand der Technik. Änderungen und Austausch von Werkstoffen behalten wir uns vor.  
Specifications and dimensions given in this leaflet represent the state of engineering at the time of printing. Modifications may take place and materials specified may be replaced by others without prior notice.



**WIKAI Alexander Wiegand GmbH & Co. KG**  
Alexander Wiegand Straße 30 · 63911 Klingenberg · Germany  
Tel. (+49) 93 72/1 32-0 · Fax (+49) 93 72/1 32-4 06/4 14  
www.wika.de · E-Mail: info@wika.de

Products manufactured by  
Ettore Cella SpA  
Viale De Gasperi, 48  
20010 Barregio (Milano) · Italy

