

Электронный переключатель давления с дисплеем Модель PSD-10

WIKA Типовой лист PE 81.13



Применение

- Применение в гидравлике и пневматике
- Фильтры
- Насосы
- Машиностроение

Специальные особенности

- 4-разрядный дисплей
- Свободно настраиваемые точки переключения
- Переключающий выход 2 может быть использован для индикации ошибки
- Поворачивающийся корпус на 280°
- Дополнительно: аналоговый выход

Описание

Удобство эксплуатации

Прочная и компактная конструкция, в комбинации с легкостью использования, являясь особенностями данных современных переключателей давления. Форма корпуса с наклонным дисплеем и крупной индикацией, с поворотом на 280°, дает возможность пользователю проводить измерения и индикацию, даже в затрудненных условиях установки прибора. Единица давления, установки, такие как, ноль и диапазон могут легко настраиваться через меню. Настраиваемый код делает невозможным несанкционированный доступ.

Доказанные измерительные технологии

Датчики давления, изготовленные WIKA, гарантируют высокую точность, временную стабильность и повторяемость в промышленных измерениях давления. Используемые принципы создания датчиков - или тензорезистивная основа или керамика - в зависимости от измеряемого диапазона. Поскольку, он был разработан специально для использования при грубых условиях эксплуатации, переключатель обладает защитой от воздействий вибрации, удара и т.д.



Сверху Переключатель давления PSD-10

PSD-10 обеспечивает потребителю превосходные функции переключения. Он идеально подходит для постоянного использования в серийных производствах в промышленном применении.

Сложные функции

Поскольку данное оборудование с переключающими выходами, вплоть до 2, которые могут легко настраиваться, индикацией давления, также как и аналоговым выходом, PSD-10 комбинирует задачи переключения давления, цифрового показа и преобразователя давления. Переключающий выход, также как и ЖК-Дисплей могут быть использованы для индикации статуса ошибки в соответствии с DESINA®.

Вариантность и многоаспектность

Эффективное копирование требуемых установок и функций к другим переключателям давления возможна посредством дополнительного программного модуля. Быстрая и легкая установка может быть реализована через дополнительную монтажную скобу.

Керамический датчик									
Диапазоны измерений	бар	- 1 ... 2.5	-1 ... 4	-1 ... 6	-1 ... 10	-1 ... 16			
Предельно допустимое давление	бар	10	10	20	20	40			
Предел прочности	бар	12	12	25	25	50			
Тензорезистивный датчик									
Диапазоны измерений	бар	25	40	60	100	160	250	400	600
Предельно допустимое давление	бар	50	80	120	200	320	500	800	1200
Предел прочности	бар	250	400	550	800	1000	1200	1700	2400
Материалы									
■ Смачиваемые части		CrNi-Сталь, с керамическим датчиком дополнительно Керамика AL ₂ O ₃ , NBR ¹⁾							
■ Корпус		Цинк Z 410; лакированный, серебристого цвета							
■ Клавиши		Полиэстер							
Напряжение питания U _B	DC В	15 < U _B ≤ 30 (номинально 24 DC В класс защиты 3)							
Выходной сигнал и максимальная нагрузка R _A		{0/4 ... 20 мА; программируемый и свободно настраиваемый} R _A ≤ (U _B – 8 В) / 0.02 А с R _A в Ом и U _B в Вольт (максимум 500 Ом)							
Точки переключения		Индивидуально настраиваемые через внешние клавиши управления 1 или 2 (PNP)							
■ Количество									
■ Функция		NO / NC; windows- and hysteresis function freely adjustable							
■ Допустимая нагрузка	DC В	Напряжение питания U _B – 1.5 В (U _B в Вольт)							
■ Ток переключения ²⁾		1.4 А (для 2-х проводных выходов 0.7 А на переключатель)							
■ Время срабатывания	мс	≤ 10							
■ Погрешность	% от диапазона	≤ 1.0							
Дисплей									
■ Принцип		7-ЖК-дисплей, красный, 4-разрядный, высота символов 9 мм							
■ Диапазон		- 999 ... 9999							
■ Погрешность	% от диапазона	≤ 1.0 ± 1 цифра							
Потребляемый ток	мА	≤ 100							
Погрешность ³⁾	% от диапазона	≤ 1.0 (по предельной точке калибровки)							
	% от диапазона	≤ 0.5 (BFSL)							
Гистерезис	% от диапазона	≤ 0.1 (≤ 0,3 с диапазонами ≤ 16 бар)							
Повторяемость	% от диапазона	≤ 0.1							
Стабильность в течение года	% от диапазона	≤ 0.2 (≤ 0,3 с диапазонами ≤ 16 бар) (при соответствующей эксплуатации)							
Допустимая температура									
■ Измеряемой среды		-30 ... +100 °C			-22 ... +212 °F				
		(-20 ... +85 °C с диапазонами ≤ 16 бар)			(-4 ... +185 °F с диапазонами ≤ 16 бар)				
■ Окружающей среды		-20 ... +85 °C			-4 ... +185 °F				
■ Хранения		-40 ... +100 °C			-40 ... +212 °F				
Диапазон компенсации		0 ... +80 °C			32 ... +176 °F				
Температурный коэффициент в диапазоне компенсации									
■ ТК нуля	% от диапазона	≤ 0.3 / 10 К							
■ ТК диапазона	% от диапазона	≤ 0.3 / 10 К							
СЕ-соответствие									
		89/336/EWG влияние излучения и помехоустойчивость EN 61 326 97/23/EG Европейская директива - оборудование давления, Часть 1							
Защита электроники									
		От переплюсовки, перенапряжения и короткого замыкания							
Пылевлагозащита									
		По IEC 60529 / EN 60529, смотри страницу 3							
Момент натяга		НМ	35						
Циклы нагрузок			Обычно 100 миллионов (10 миллионов с диапазонами ≤ 16 бар)						
Масса		кг	Около 0.28						

1) Другие уплотнительные материалы по запросу

2) Более высокая допустимая нагрузка по запросу

*) Включая, линейность, гистерезис и повторяемость

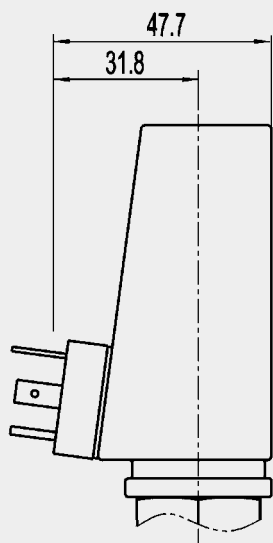
Калибровка в вертикальном положении с подводом давления снизу.

{ } Исполнения, выполненные в фигурных скобках являются дополнительными. Поставляются за отдельную плату.

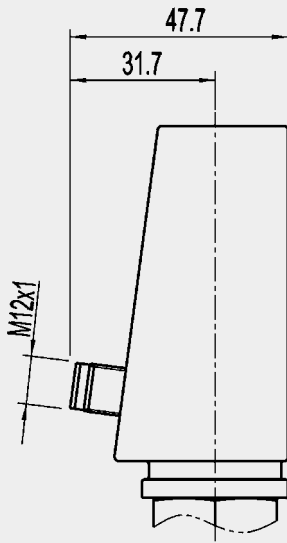
Размеры в мм

Электрические присоединения

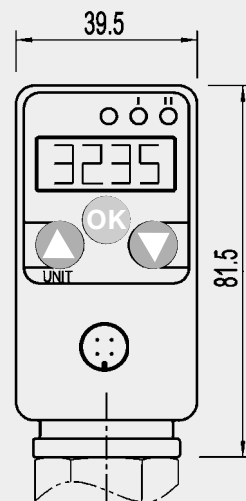
L-разъем
DIN EN 175301-803,
IP 65
Код заказа: A4



Круговой разъем *)
5-контактный, M 12x1,
IP 67
Код заказа: M5

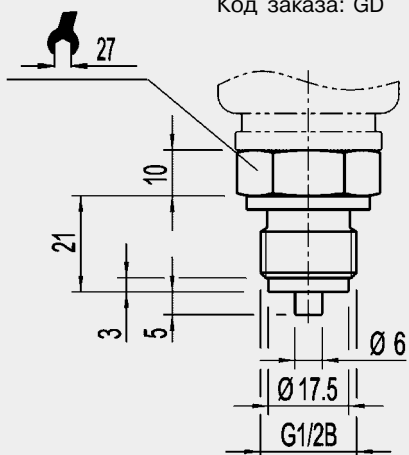


Круговой разъем *)
4-контактный, M 12x1,
IP 67
Код заказа: M4

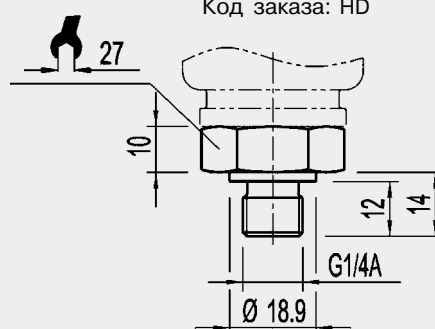


Присоединения к измеряемому давлению

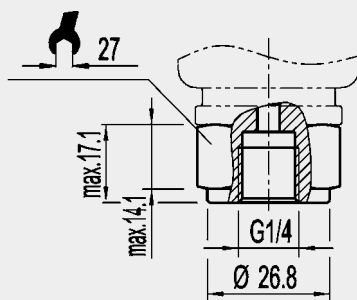
G 1/2,
Код заказа: GD



G 1/4,
DIN 3852
Код заказа: HD



G 1/4 внутренняя
Код заказа: TB

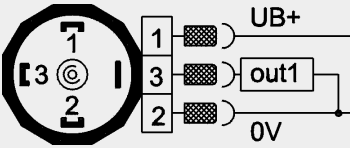
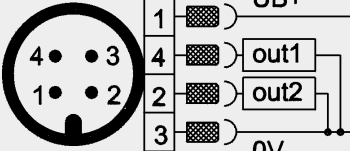
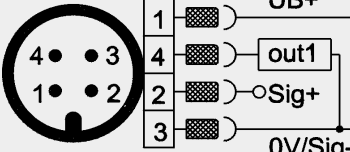
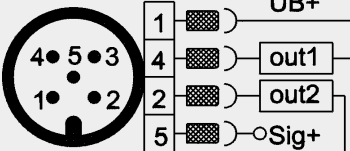


Другие по запросу

Данные по отборным устройствам и гнездам вы сможете найти в типовом листе IN 00.14 или на www.wika.de/download

*) Присоединения не включенные в поставку

Схемы электрических соединений

Выход	Диаграмма цепи
<p>{ 1 переключающий выход }</p>	<p>L-разъем</p> 
<p>Desina</p> <p>{ 2 переключающих выхода }</p>	<p>Круговой разъем M12x1 4-контактный</p> 
<p>{ 1 переключающий выход + 1 аналоговый выход }</p>	<p>Круговой разъем M12x1 4-контактный</p> 
<p>{ 2 Switching outputs + 1 analogue output }</p>	<p>Круговой разъем M12x1 5-контактный</p> 

Пояснение:

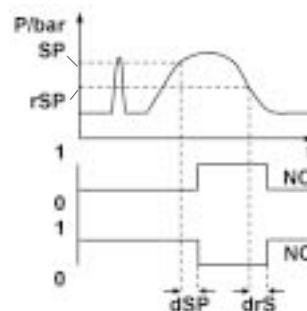
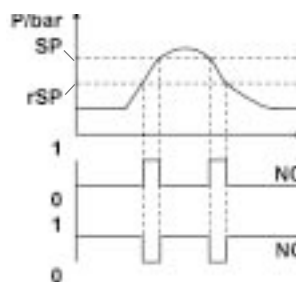
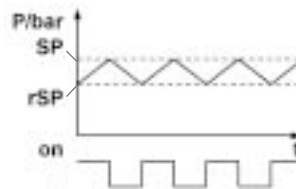
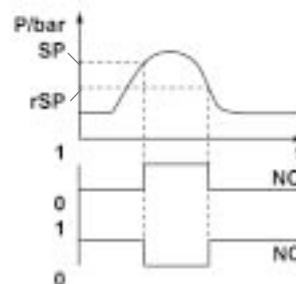
out 1	внешняя нагрузка 1
out 2	внешняя нагрузка 2
Sig+	Аналоговый выход

{ } Исполнения, выполненные в фигурных скобках являются дополнительными. Поставляются за отдельную плату.

Функция гистерезиса

Если давление в системе колеблется вокруг номинальной величины, гистерезис сохраняет статус переключения стабильного выхода. При росте давления в системе, переключатель срабатывает когда давления доходит до точки уставки (SP); Если давления падает, выходной переключатель возвращается, только если достигнута точка сброса (rSP).

Пример применения: загрузка аккумулятора
Происходит нагрузка до 80 бар и потом выключают систему, когда давления доходит до 70 бар, переключатель включает ее снова.



Функция поля

Функции окна позволяют контролировать определенный диапазон.

Если система находится между точкой уставки (SP) и точкой сброса (rSP), выход активирован (NO) и соответственно деактивирован (NC).

Время задержки (0,00 до 9,99 с):

Данное означает, что нежелательные кратковременные или высокочастотные пиковые давления могут отфильтровываться.

Давление должно оставаться по крайней мере для того, чтобы переключатель мог функционировать. Выход переключения не изменяет свой статус, до тех пор, пока не прошло время задержки. Если во время задержки статус не менялся, переключатель остается без изменений.

Функция ошибки

Выход переключения 2 дополнительно можно использовать в качестве индикации в случае ошибок на дисплее переключателя давления. В случае ошибки, выход нормально закрыт и в случае ошибок (Er1, Er2, Er3) открыт. Некоторое время ЖК-дисплей подсвечивается. Индикация и статус будут сохраняться до тех пор, пока ошибка не будет устранена.

Подробная информация

Более подробную информацию (типовые листы, инструкции и т.д.) вы можете найти на www.wika.de.



Спецификации и размеры, приведенные в данном документе, отражают техническое состояние изделия на момент выхода данного документа из печати. Возможные технические усовершенствования конструкции и замена комплектующих производятся без предварительного уведомления.

Параметр	Заводские установки	Настраиваемый диапазон	Пожалуйста заполните!
Выход переключения 1			
Верхняя точка уставки	Полный диапазон значений	Диапазон давления (как значение давления)	_____*)
Нижняя точка уставки	Полный диапазон значений - 10 %	Диапазон давления (как значение давления) ¹⁾	_____
Функция переключения	NO (нормально открыт)	NO (нормально открыт) NC (нормально закрыт)	<input type="checkbox"/> <input type="checkbox"/>
Тип переключения	Гистерезис	Поле Гистерезиса	<input type="checkbox"/> <input type="checkbox"/>
Время задержки для верхней точки	0.05 с	0.00 ... 9.99 с	___, ____
Время задержки для нижней точки	0.05 с	0.00 ... 9.99 с	___, ____
Выход переключения 2			
Верхняя точка уставки	Полный диапазон значений	Диапазон давления (как значение давления)	_____
Нижняя точка уставки	Полный диапазон значений - 10 %	Диапазон давления (как значение давления) ¹⁾	_____
Функция переключения	NO (нормально открыт)	NO (нормально открыт) NC (нормально закрыт)	<input type="checkbox"/> <input type="checkbox"/>
Тип переключения	Гистерезис	Поле Гистерезиса	<input type="checkbox"/> <input type="checkbox"/>
Время задержки для верхней точки	0.05 с	0.00 ... 9.99 с	___, ____
Время задержки для нижней точки	0.05 с	0.00 ... 9.99 с	___, ____
Варианты			
Пароль	0000 (= без пароля)	0000 ... 9999	_____
Единица давления	бар	МПа пси Бар	<input type="checkbox"/> <input type="checkbox"/> <input type="checkbox"/>
Параметры индикации	Актуальное значение	Максимальное значение Минимальное значение Выключенный дисплей Переключающий выход 2 Переключающий выход 1 Актуальное значение	<input type="checkbox"/> <input type="checkbox"/> <input type="checkbox"/> <input type="checkbox"/> <input type="checkbox"/> <input type="checkbox"/>
Аналоговый выход	4-20 мА	4-20 мА 0-20 мА	<input type="checkbox"/> <input type="checkbox"/>
Нижнее значение давления (аналоговый выход)	Нижнее значение давления=4 мА 4 мА	Диапазон давления (как значение давления)	_____
Верхнее значение давления (аналоговый выход)	Верхнее значение давления=20 мА	Диапазон давления (как значение давления) ²⁾	_____
Подстройка нуля	Заводские установки	Заводские установки Настройка по актуальному давлению ³⁾ Назад к меню	<input type="checkbox"/> <input type="checkbox"/> <input type="checkbox"/>
Повторная уставка пикового давления	Не удалять память	Удалять память Не удалять память	<input type="checkbox"/> <input type="checkbox"/>
Переключающий выход 2 использовать как	Нет	Да	<input type="checkbox"/>
Выход ошибки	Нет	Нет	<input type="checkbox"/>
Версия программного обеспечения	---	---	
Число отображаемой десятичной точки	⁴⁾	Понижение на один порядок	<input type="checkbox"/>

1) Нижняя точка уставки должна быть 0.5% от ВПИ, как минимум перед верхней точки уставки.

2) верхнее значение давления (аналоговый выход) должно быть выше на 5% от диапазона, чем верхнее значение давления (аналоговый выход).

3) Максимум 5% от диапазона.

4) Зависит от диапазона измерения и единицы давления (3 цифры для бар, 4 цифры для пси).

*) В случае если необходимые поля не будут заполнены, прибор будет изготовлен с заводскими установками.

