

# Преобразователь дифференциального давления Модель A2G-50, air2guide E



WIKA Типовой лист SP 69.03

## Applications

- Преобразователь давления для контроля перепада давления воздуха и невоспламеняемых и неагрессивных газов
- Контроль вентиляторов, воздухозаборников и фильтров
- Регулирование воздуха и пожаротушения, в том числе давления перегрузки в лабораториях и чистых помещениях

## Специальные особенности

- Легкая установка и монтаж
- Очень надежный
- Настраиваемое время отклика
- Обнуление показания - нажатием кнопки
- Компактный и прочный корпус



Преобразователь дифференциального давления  
air2guide E Модель A2G-50

## Описание

### Исполнение

Электромагнитная совместимость 89/336/EWG

### Класс точности

1.5

### Диапазоны измерения

0 ... 1000 Pa

0 ... 5000 Pa

### Максимальное давление

25 кПа

### Давление разрыва сенсора

50 кПа

### Рабочие температуры

Хранения: -20 ... +70 °C

Измеряемой среды: -10 ... +50 °C

### Пылевлагозащита

IP 54 по EN 60 529 / МЭК 529

### Вес

150 грамм

## Стандартное исполнение

### Присоединение к процессу

Штуцер (ABS (Сополимер акрилонитрила, бутадиена и стирола (АБС-сополимер)))

### Чувствительный элемент

пьезорезистивный сенсор

### Корпус

Пластик (ABS)

### Электрические присоединения

кабельный ввод M16

винтовые клеммы макс. 1.5 мм<sup>2</sup>

### Выходной сигнал

4 ... 20 мА, 2-проводная

0 ... 10 Вольт, 3-проводная

### Напряжение питания

24 Вольт AC или 24 Вольт DC  $\pm 10\%$

через клеммы

### Долговременная стабильность

0 ... 1000 Па  $\pm 8$  Па за 1 год

0 ... 5000 Па  $\pm 24$  Па за 1 год

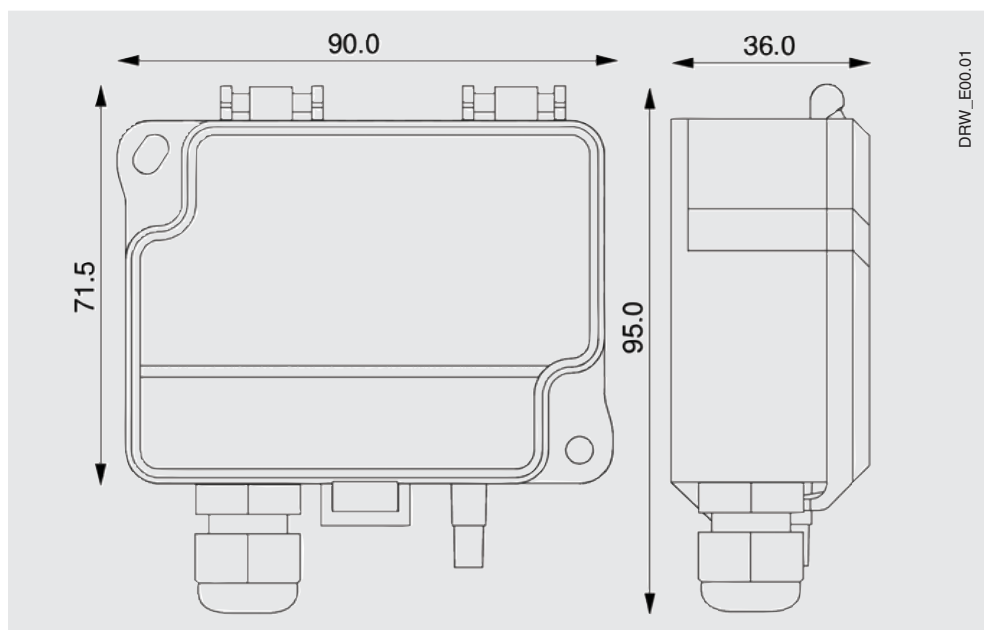
### Стандартная оснастка

- 2 фиксирующих винта
- 2 пластиковых соединительных канала
- 2 метра шланга PVC (Поливинилхлорид), внутренний диаметр 4 мм

## Диаграмма подключения



## Размеры в мм



## Информация, необходимая для заказа

Модель / Диапазон

Спецификации и размеры, приведенные в данном документе, отражают техническое состояние изделия на момент выхода данного документа из печати. Возможные технические усовершенствования конструкции и замена комплектующих производятся без предварительного уведомления.

