

# Термопреобразователь сопротивления с резьбовым присоединением модели TR10-C с составной защитной гильзой модели TW35

WIKА Типовой лист TE 60.03



## Применение

- Машиностроение, общая промышленность, резервуары
- Энергетические и силовые установки
- Химическая промышленность
- Пищевая промышленность
- Сантехника, отопление, кондиционирование

## Особенности

- Диапазоны измерений от -200 °C до +600 °C
- Со встроенной составной защитной гильзой модели TW35
- Подпружиненная измерительная вставка (сменяемая)
- Взрывозащита категорий Ex-i, Ex-n и NAMUR NE24

## Описание

Термопреобразователи сопротивления данного типа предназначены для непосредственной установки в измеряемый процесс, в трубопроводы и резервуары. Они применяются для измерения температуры жидких и газообразных сред, неагрессивных к материалам термометра, в условиях умеренных механических нагрузок.

Защитная гильза модели TW35 сварной конструкции, выполненная из Cr-Ni нержавеющей стали, ввинчена в соединительную головку. Сменная измерительная вставка может быть извлечена без демонтажа всего термометра из процесса, что упрощает ее проверки, сервис, замену в условиях работающего процесса.

Выбор стандартных длин снижает стоимость и время доставки, а также упрощает процесс замены.

Длина погружения, присоединение к процессу, исполнение защитной гильзы, вид соединительной головки, тип и количество чувствительных элементов, его точность и схема присоединения - все эти параметры комбинируются и выбираются для каждого конкретного применения.



Термопреобразователь сопротивления с резьбовым присоединением, модель TR10-C, с составной защитной гильзой, модель TW35.

Для применений во взрывоопасных зонах используется взрывозащищенное исполнение. Модель TR-10C с защитной гильзой имеет сертификат испытаний на взрывозащиту для применений по директиве 94/9/EG (ATEX) для зон со взрывоопасными газами и пылью, а также декларацию производителя на соответствие требованиям NAMUR NE24.

Как вариант возможна установка аналогового или цифрового преобразователя WIKА типа „Т“ в соединительную головку термометра .

См. также:

Измерительная вставка, модель TR10-A:

Термометр сопротивления, модель TR10-B, для установки в защитную гильзу:

Термометр сопротивления, модель TR-10F, с фланцем:

типовой лист TE 60.01

типовой лист TE 60.02

типовой лист TE 60.06

## Чувствительный элемент

Чувствительный элемент расположен в измерительной вставке, которая подпружинивается к дну защитной гильзы, и при необходимости может быть заменена.

### Схемы присоединения чувствительного элемента:

- 2-проводная. При этой схеме сопротивление проводов вносит дополнительную погрешность в результат измерений.
- 3-проводная. Применяется, если длина соединительной линии составляет более 30 м.
- 4-проводная. При этом компенсируется сопротивление проводов.

### Точность чувствительных элементов

- класс В в соответствии с DIN EN 60 751
- класс А в соответствии с DIN EN 60 751
- 1/3 DIN В при 0 °С

Исполнения класса А и 1/3 В с 2-проводной схемой нерациональны, поскольку сопротивление проводов понижает точность измерений.

### Номинальная статическая характеристика и допускаемые погрешности

НСХ и пределы допускаемой погрешности соответствуют платиновым чувствительным элементам по DIN EN 60 751. Сопротивление Pt100 составляет 100 Ом при 0 °С. Коэффициент  $\alpha$ :

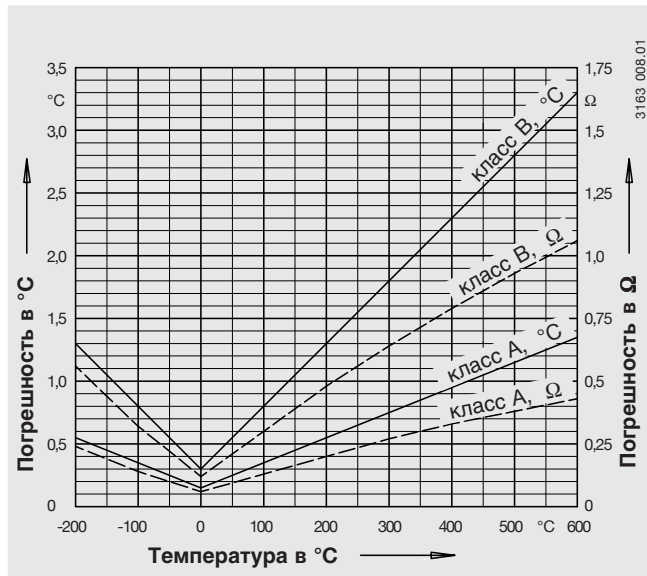
$$\alpha = 3,85 \cdot 10^{-3} \text{ } ^\circ\text{C}^{-1}$$

Зависимость сопротивления от температуры выражается полиномами, приведенными в DIN EN 60 751. Также в таблицах DIN EN 60 751 приводятся значения сопротивления при определенных значениях температуры.

Класс	Пределы погрешности, °С
<b>A</b>	$0,15 + 0,002 \cdot  t ^{1)}$
<b>B</b>	$0,3 + 0,005 \cdot  t $

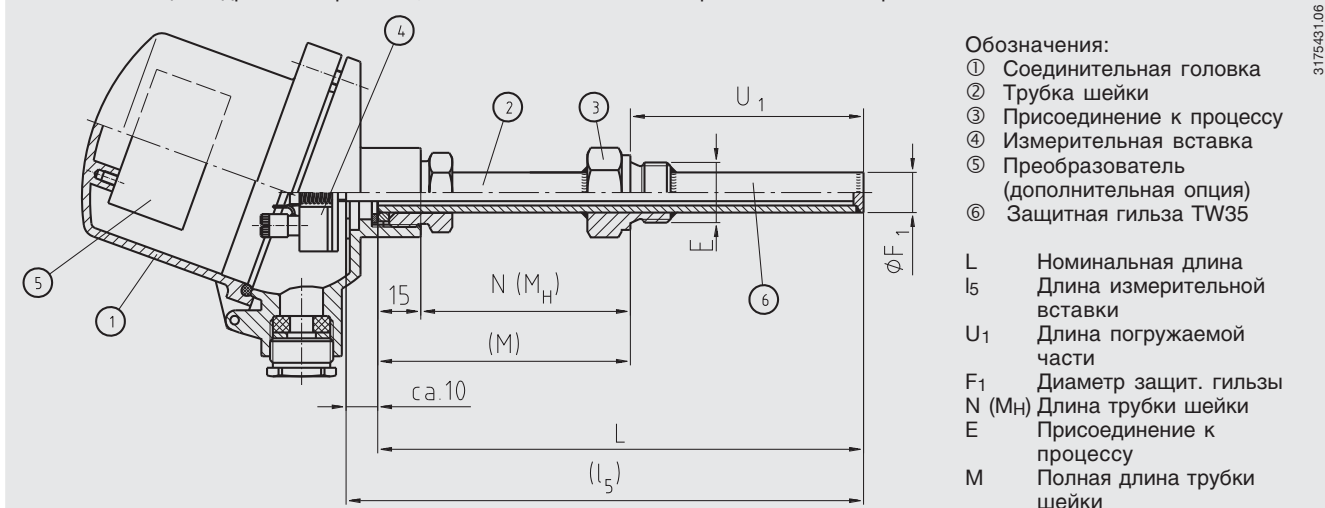
1) |t| значение измеряемой температуры, °С, (по модулю)

Температура (МТШ 90) °С	Сопротив-е Ом	Погрешность по DIN EN 60 751			
		Класс А		Класс В	
°С	Ом	°С	Ом	°С	Ом
-200	18,52	± 0,55	± 0,24	± 1,3	± 0,56
-100	60,26	± 0,35	± 0,14	± 0,8	± 0,32
-50	80,31	± 0,25	± 0,10	± 0,55	± 0,22
0	100	± 0,15	± 0,06	± 0,3	± 0,12
50	119,40	± 0,25	± 0,10	± 0,55	± 0,21
100	138,51	± 0,35	± 0,13	± 0,8	± 0,30
200	175,86	± 0,55	± 0,2	± 1,3	± 0,48
300	212,05	± 0,75	± 0,27	± 1,8	± 0,64
400	247,09	± 0,95	± 0,33	± 2,3	± 0,79
500	280,98	± 1,15	± 0,38	± 2,8	± 0,93
600	313,71	± 1,35	± 0,43	± 3,3	± 1,06



## Элементы TR10-C с защитной гильзой.

Исполнение с цилиндрической резьбой, исполнение с конической резьбой см. на стр. 5

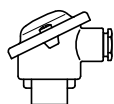


### Обозначения:

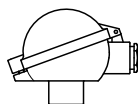
- ① Соединительная головка
- ② Трубка шейки
- ③ Присоединение к процессу
- ④ Измерительная вставка
- ⑤ Преобразователь (дополнительная опция)
- ⑥ Защитная гильза TW35

- L Номинальная длина  
 l<sub>5</sub> Длина измерительной вставки  
 U<sub>1</sub> Длина погружаемой части  
 F<sub>1</sub> Диаметр защит. гильзы  
 N (M<sub>H</sub>) Длина трубки шейки  
 E Присоединение к процессу  
 M Полная длина трубки шейки

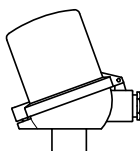
## Соединительная головка



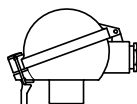
BS



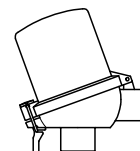
BSZ  
BSZ-K



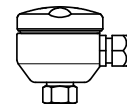
BSZ-H  
BSZ-HK



BSS



BSS-H



BVA

Тип	Материал	Кабельный ввод	Пылевлагозащита	Крышка	Покрытие корпуса
BS	алюминий	M20 x 1,5 <sup>1)</sup>	IP65	с двумя винтами	синий, лакированный <sup>2)</sup>
BSZ	алюминий	M20 x 1,5 <sup>1)</sup>	IP65	откидная, с цилиндрич. резьбой	синий, лакированный <sup>2)</sup>
BSZ-K	пластмасса	M20 x 1,5 <sup>1)</sup>	IP65	откидная, с цилиндрич. резьбой	черный
BSZ-H	алюминий	M20 x 1,5 <sup>1)</sup>	IP65	откидная, с цилиндрич. резьбой	синий, лакированный <sup>2)</sup>
BSZ-HK	пластмасса	M20 x 1,5 <sup>1)</sup>	IP65	откидная, с цилиндрич. резьбой	черный
BSS	алюминий	M20 x 1,5 <sup>1)</sup>	IP65	откидная, с прижимным винтом	синий, лакированный <sup>2)</sup>
BSS-H	алюминий	M20 x 1,5 <sup>1)</sup>	IP65	откидная, с прижимным винтом	синий, лакированный <sup>2)</sup>
BVA	нержав. сталь	M20 x 1,5 <sup>1)</sup>	IP65	с резьбой	неокрашенный

1) стандартно.

2) RAL5022, полиэстерный лак, устойчив к морской воде.

## Соединительная головка с цифровым индикатором (вариант)

Как альтернативный вариант стандартной соединительной головки, термометр может комплектоваться цифровым индикатором DIN10. В данном случае используется головка типа BSZ-H. Для преобразования сигнала в 4 ... 20 мА используется вторичный преобразователь, устанавливающийся на измерительную вставку. Диапазон показаний индикатора устанавливается равным диапазону измерений преобразователя.

Возможна взрывозащищенная версия типа EEx (i) (искробезопасная цепь).

## Преобразователь (вариант)

Термометр может комплектоваться вторичным преобразователем температуры. В зависимости от типа соединительной головки и типа вторичного преобразователя применяются различные варианты установки преобразователей:

- монтаж вместо присоединительного цоколя
- монтаж внутри соединительной головки
- монтаж невозможен

По запросу возможна установка двух преобразователей.



Соединительная головка с цифровым индикатором DIN10.

Головка	Вторичный преобразователь				
	T12	T19	T24	T32	T53
<b>BS</b>	–	○	○	–	○
<b>BSZ / BSZ-K</b>	○	○	○	○	○
<b>BSZ-H / BSZ-HK</b>	●	●	●	●	●
<b>BSS</b>	○	○	○	○	○
<b>BSS-H</b>	●	●	●	●	●
<b>BVA</b>	○	○	○	○	○

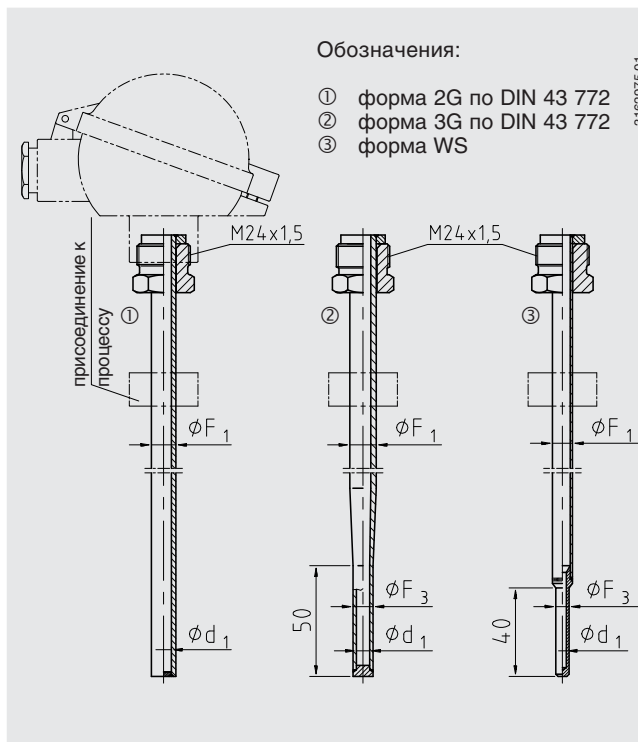
Тип	Описание	Взрывозащита	Типовой лист
T19	Аналоговый, конфигурируемый	без	TE 19.03
T24	Аналоговый, конфигурируемый через ПК	как опция	TE 24.01
T12	Цифровой, конфигурируемый через ПК	как опция	TE 12.01
T32	Цифровой, с HART протоколом	как опция	TE 32.01
T53	Цифровой, с протоколами FOUNDATION Fieldbus и PROFIBUS PA	стандартно	TE 53.01

## Защитная гильза, модель TW35

Защитные гильзы изготавливаются из протянутых металлических трубных заготовок, дно гильзы приваривается. Гильза вкручивается в соединительную головку. Положение кабельного ввода в горизонтальной плоскости изменяется поворотом соединительной головки. Расположение присоединения к процессу определяется необходимой потребителю длиной погружения в процесс. При заказе предпочтительны стандартные длины погружения.

Гильзы стандартных форм в соответствии с DIN, а также другие исполнения (конической формы, с усиленной трубкой шейки и т.д.) выполняются из Cr-Ni стали 1.4571 или из других материалов по запросу. Подробная информация о гильзах TW35 содержится в типовом листе TW 95.35.

## Формы защитных гильз TW35



## Размеры, мм

В соответствии с DIN 43 772

Форма	Длина погруж-я	Присоединение к процессу	Наружный диаметр $F_1$	Наружный диам-р конца конич. части $F_3$	Внутренний диам-р конца конич. части $d_1$	Длина шейки N
<b>2G</b>	160	G 1/2 B, G 1 B	9, 11, 12, 14	-	-	130
<b>2G</b>	250	G 1/2 B, G 1 B	9, 11, 12, 14	-	-	130
<b>2G</b>	400	G 1/2 B, G 1 B	9, 11, 12, 14	-	-	130
<b>3G</b>	160	G 1/2 B, G 1 B	12	9 + 0,2	6 + 0,1 / - 0,05	132
<b>3G</b>	220	G 1/2 B, G 1 B	12	9 + 0,2	6 + 0,1 / - 0,05	132
<b>3G</b>	280	G 1/2 B, G 1 B	12	9 + 0,2	6 + 0,1 / - 0,05	132
<b>3G</b>	160	G 1/2 B, G 1 B	14	11 + 0,2	8 + 0,1 / - 0,05	132
<b>3G</b>	220	G 1/2 B, G 1 B	14	11 + 0,2	8 + 0,1 / - 0,05	132
<b>3G</b>	280	G 1/2 B, G 1 B	14	11 + 0,2	8 + 0,1 / - 0,05	132

Представленные в таблице исполнения также возможны с присоединением к процессу 1/2 NPT (по запросу).

## Нестандартные исполнения

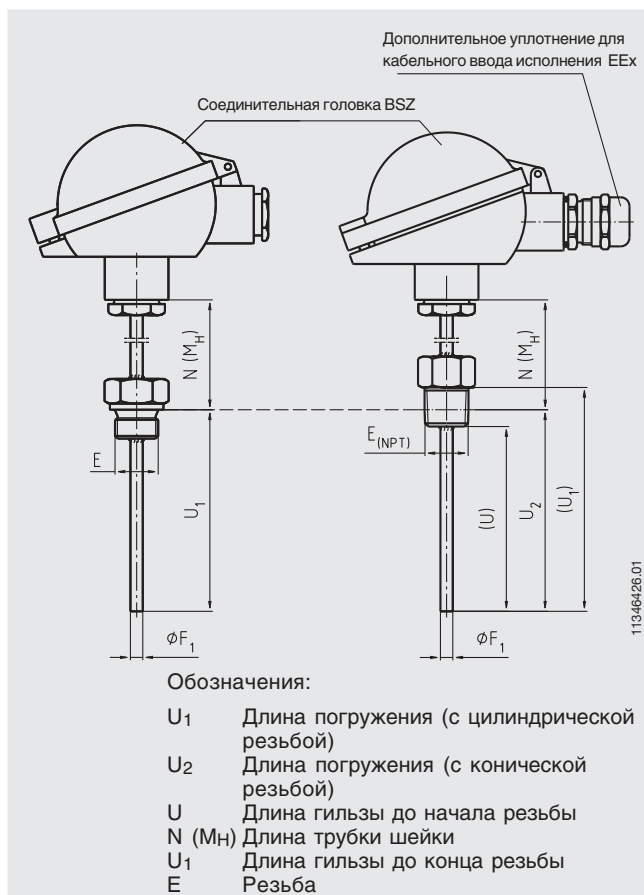
Форма	Длина погруж-я	Присоединение к процессу	Наружный диаметр $F_1$	Наружный диам-р конической части $F_3$	Внутренний диам-р конической части $d_1$	Длина шейки N
<b>WS</b>	160	G 1/2 B, G 1 B, 1/2 NPT	9, 11, 12	6	3,5	130
<b>WS</b>	220	G 1/2 B, G 1 B, 1/2 NPT	9, 11, 12	6	3,5	130
<b>WS</b>	250	G 1/2 B, G 1 B, 1/2 NPT	9, 11, 12	6	3,5	130
<b>WS</b>	280	G 1/2 B, G 1 B, 1/2 NPT	9, 11, 12	6	3,5	130
<b>WS</b>	400	G 1/2 B, G 1 B, 1/2 NPT	9, 11, 12	6	3,5	130

## Присоединение к процессу

- Винчиваемая цапфа, приваренная к защитной гильзе
- Сборное резьбовое соединение, используется с гильзами диаметром 12 мм

(Такое соединение позволяет регулировать нужную длину погружения термометра в процесс. После установки нужной потребителю длины, резьбовое соединение затягивается, и погружная длина больше не регулируется).

## Размеры



Диаметр защитной гильзы			
9 мм	11 мм	12 мм	14 мм
Ввинчиваемая цапфа			
G 1/2 B	G 1/2 B	G 1/2 B	G 1/2 B
-	G 1 B	G 1 B	G 1 B
1/2 NPT	1/2 NPT	1/2 NPT	1/2 NPT
M20 x 1,5	M20 x 1,5	M20 x 1,5	M20 x 1,5
Составное резьбовое соединение			
-	-	G 1/2 B	-
-	-	1/2 NPT	-

## Измерительная вставка

В измерительной вставке находятся виброзащищенные минеральноизолированные провода (МИ-провода) и чувствительный элемент. Измерительная вставка подпружинена к дну гильзы (ход пружины составляет 10 мм). Материал оболочки вставки Cr-Ni сталь, другие материалы возможны по запросу.

Наружный диаметр измерительной вставки должен быть на 1 мм меньше внутреннего диаметра защитной гильзы термометра. Зазор более, чем 0,5 мм между стенками измерительной вставки и защитной гильзы ухудшает теплопроводность и отрицательно сказывается на чувствительности термометра и его точности.

## Стандартные длины измерительной вставки

Диаметр, мм	Стандартная длина, мм										
	275	315	345	375	405	435	525	555	585	655	735
3											
6											
8											

Длины, приведенные в таблице, являются стандартными. Также возможны промежуточные длины и большие длины.

## Возможные сочетания диаметра измерительной вставки, числа чувствительных элементов и схемы подключения

Диаметр изм. вст., мм	Чувствительный элемент 1 x Pt100			Чувствительный элемент 2 x Pt100		
	2-проводн.	3-проводн.	4-проводн.	2-проводн.	3-проводн.	4-проводн.
3	x	x	x	x	x	-
6	x	x	x	x	x	x
8	x	x	x	x	x	x

## Взрывозащита (опция)

Термопреобразователи сопротивления модели TR10-B имеют сертификат типовых испытаний (TUV 02 ATEX 1793 X) в соответствии с директивой 94/9/EG (ATEX) на искробезопасность (EEx-i) для применений в зонах со взрывоопасными газами и пылью.

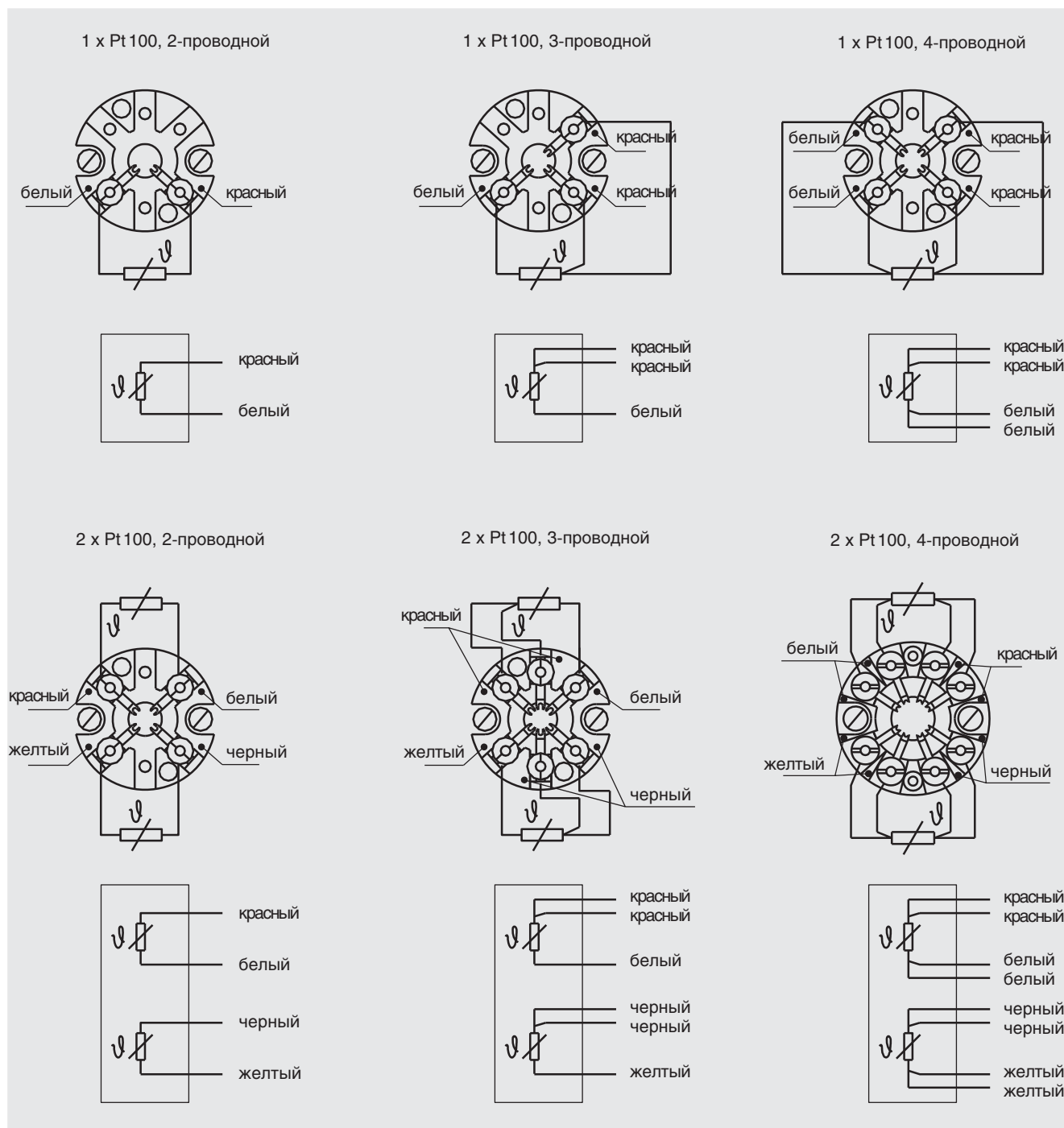
Также возможна декларация производителя на соответствие требованиям NAMUR NE24.

Параметры каждого конкретного исполнения (максимальная мощность  $P_{max}$ , минимальная длина

шейки, допустимая окружающая температура) указываются в сертификате типовых испытаний и руководстве по эксплуатации.

Вторичные преобразователи также имеют сертификаты типовых испытаний на взрывозащиту. В них указывается допустимая для их применения температура окружающего воздуха.

# Электрические подключения



Спецификации и размеры, приведенные в данном документе, отражают техническое состояние изделия на момент выхода данного документа из печати. Возможные технические усовершенствования конструкции и замена комплектующих производятся без предварительного уведомления.



**WIKAL** Alexander Wiegand GmbH & Co. KG  
 Alexander-Wiegand-Strae 30  
 63911 Klingenberg/Germany  
 Tel. (+49) 93 72/132-0  
 Fax (+49) 93 72/132-406  
 E-Mail info@wika.de  
 www.wika.de