

Термометры сопротивления Модель TR30, Компактная сборка

WIKAI Типовой лист TE 60.18



Применение

- Машиностроение, перерабатывающая промышленность и резервуары
- Эксплуатационно-технические службы
- Климатические и холодильные установки

Специальные особенности

- Диапазоны измерения -50 °C до +250 °C, допуск в соответствии с DIN EN 60 751 (МЭК 751)
- Встроенный преобразователь, программирование и калибровка через программное обеспечение
- Электрические присоединения - L-разъем или круговой
- Присоединение к процессу и защитная гильза из нержавеющей стали
- Искробезопасная версия (ATEX)

Описание

Данная серия термометров сопротивления разработана для измерения температуры в жидких или газообразных средах.

Допустимое максимальное давление до 40 бар (специальная конструкция до 400 бар, зависит от глубины погружения и диаметра).

Глубина погружения, присоединение к процессу, измерительный элемент, выбираемы в зависимости от применения и отображаются в форме заказа. TR30 присоединяются к защитной гильзе, которая может быть установлена в процесс - вкручиванием или компрессионным фитингом. Электрические присоединения через стандартный DIN L-разъем или M12 x 1 круговой разъем.



Слева: TR30 Термометр сопротивления с круговым разъемом, Справа: Модель TR30 Термометр сопротивления с L-разъемом

Выходной сигнал Pt100

Модель TR30-P обеспечивает прямой Pt100 выходной сигнал. Искробезопасная версия также возможна с этим вариантом.

Выходной сигнал 4 ... 20 mA

Модель TR30-W при помощи встроенного преобразователя обеспечивает выходной сигнал 4... 20 mA, программируемый через ПО. Данное делает измерения температуры легким и понятным. Искробезопасная версия также возможна с этим вариантом.

Выходной сигнал 0 ... 10 Вольт

Модель TR30-V при помощи встроенного преобразователя обеспечивает выходной сигнал 0... 10 Вольт. Данная версия в основном подходит для применений в машиностроении.

Pt100 выходной сигнал, Модель TR30-P

Измерительный элемент и вставка

Pt100 измерительный элемент расположен на кончике термометра.

Классы допуска

- класс A по DIN EN 60 751
- класс B по DIN EN 60 751

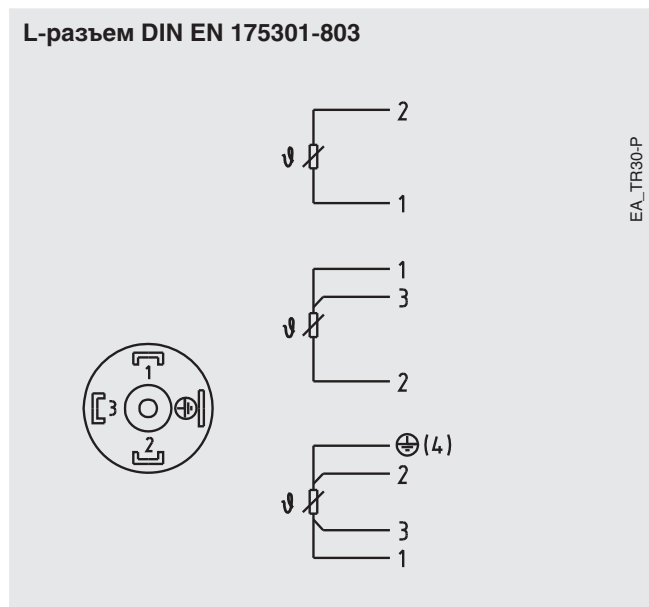
Присоединение проводов

- 2-проводная
- 3-проводная
- 4-проводная

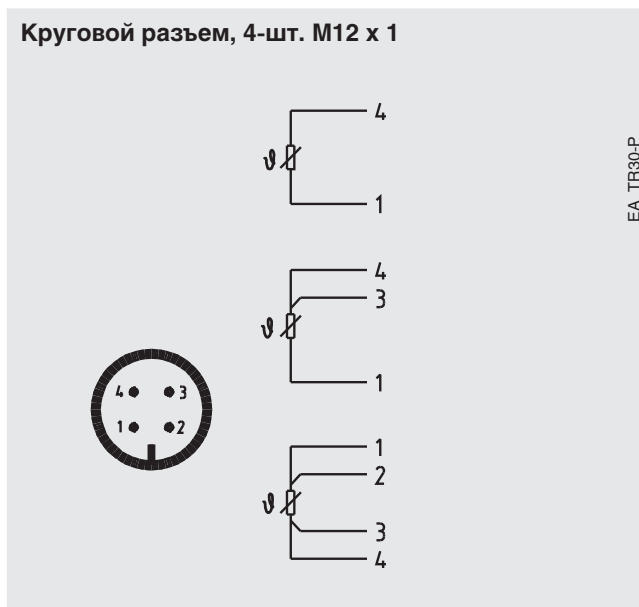
Спецификация		Модель TR30-P
Диапазон измерения		Диапазон измерения без трубки шейки -50 °C ... +150 °C, с трубкой шейки -50 °C ... +250 °C
Условия окр.среды		
Окр.температуры	Круговой разъем	-40 ... +85 °C
	L-разъем	-40 ... +125 °C
Температура хранения		-40 ... +85 °C
Пылевлагозащита	Круговой разъем	IP 67 МЭК 529 / EN 60 529, в состояние сборки
	L-разъем	IP 65 МЭК 529 / EN 60 529, в состояние сборки
Взрывозащита (вариант)		Искробезопасная цепь Ex-i (ATEX) газ/пыль, директива 94/9/ЕС, Маркировка: II 1G Ex ia IIC T* или II 2D Ex iaD 21 T соответственно
Корпус, присоединение к процессу и гильза		Нерж.сталь
Вес		Около 200 до 700 гр (зависит от исполнения)
Размеры		Смотри чертежи

Электрические присоединения

L-разъем DIN EN 175301-803



Круговой разъем, 4-шт. M12 x 1



4 ... 20 мА выходной сигнал, TR30-W

Измерительный элемент и вставка

Rt100 измерительный элемент расположен на кончике термометра. Встроенный в цилиндрический корпус преобразователь обеспечивает 4 ... 20 мА.

Классы допуска

■ класс В по DIN EN 60 751

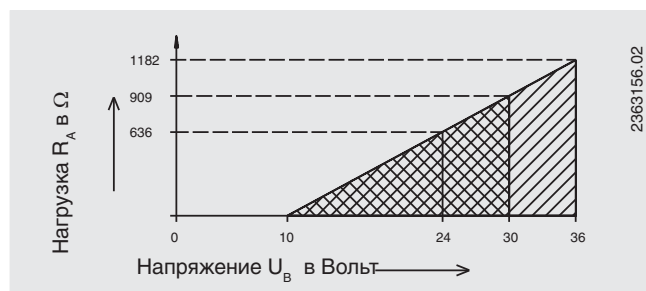
Спецификация	Модель TR30-W
Диапазон измерения	Диапазон измерения без трубки шейки -50 °С ... +150 °С, с трубкой шейки -50 °С ... +250 °С, диапазон измерения настраиваемый
Настраиваемый диапазон	минимум 20 К, максимум 300 К
Базовая настройка	Диапазон измерения 0 ... 150 °С
Аналоговый выходной сигнал	4 ... 20 мА, 2-проводная схема
Погрешность измерения ¹⁾	0.2 % (преобразователь)
Задержка при включение, электрика	< 10 мс
Индикация выгорания сенсора	Настраиваема: NAMUR менее < 3.6 мА (обычно 3 мА) NAMUR более > 21.0 мА (обычно 23 мА)
Короткое замыкание сенсора	Не настраиваема, в основном NAMUR менее < 3,6 мА (обычно 3 мА)
Нагрузка R _A	$R_A \leq (U_B - 9V) / 0.023 \text{ A}$ с R _A в Ω и U _B в Вольт
Влияние нагрузки	± 0.05 % / 100 Ω
Питание	10 ... 36 В постоянного тока
Макс.допустимый перепад	10 % с 24 В / максимальная нагрузка 300 Ω
Защита электрики	Неправильная полярность
Влияние питания	± 0.025 % / Вольт
Электромагнитная совместимость (ЭМС)	По ЭМС Директиве 89/336/EWG DIN EN 61 326:2002
Условия окр.среды	
Окр.температура и хранение	-40 ... +85 °С
Пылевлагозащита	Круговой разъем IP 67 МЭК 529 / EN 60 529, в состоянии сборки
	L-разъем IP 65 МЭК 529 / EN 60 529, в состоянии сборки
Специальные особенности	
Единицы температуры	Настраиваема °С, °F, К
Информация о данных	TAG-Но., Описания и записи могут храниться в преобразователе
Конфигурация и данные калибровки	Постоянно хранятся в EEPROM
Взрывозащита (вариант)	Искробезопасная цепь Ex-i (ATEX) газ/пыль, директива 94/9/EC, Маркировка: II 1G Ex ia IIC T* или II 2D Ex iaD 21 T соответственно
Корпус, присоединение к процессу и гильза	Нерж.сталь
Вес	Около 200 до 700 гр (зависит от исполнения)
Размеры	Смотри чертежи

Спецификация в % зависит от диапазона измерения

1) Для диапазона менее 50 К дополнительно: 0.1 К, для диапазона более 550 К дополнительно: 0.1 % ± 0.2 % для диапазонов с началом менее 0 °С или более чем 800 К, в зависимости от того, что больше

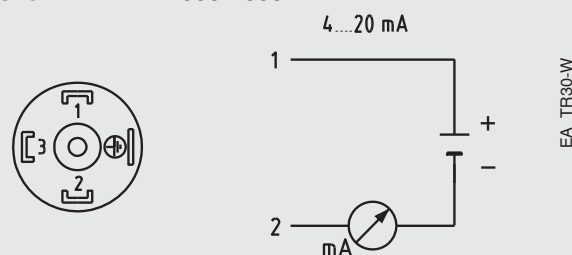
Диаграмма нагрузки

Допустимая нагрузка в зависимости от напряжения питания.

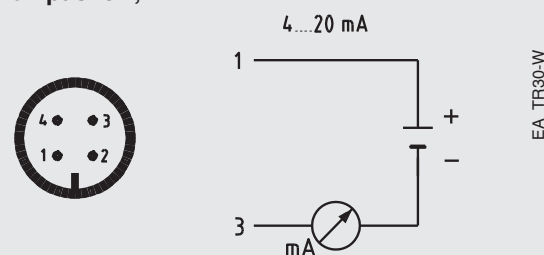


Электрические присоединения

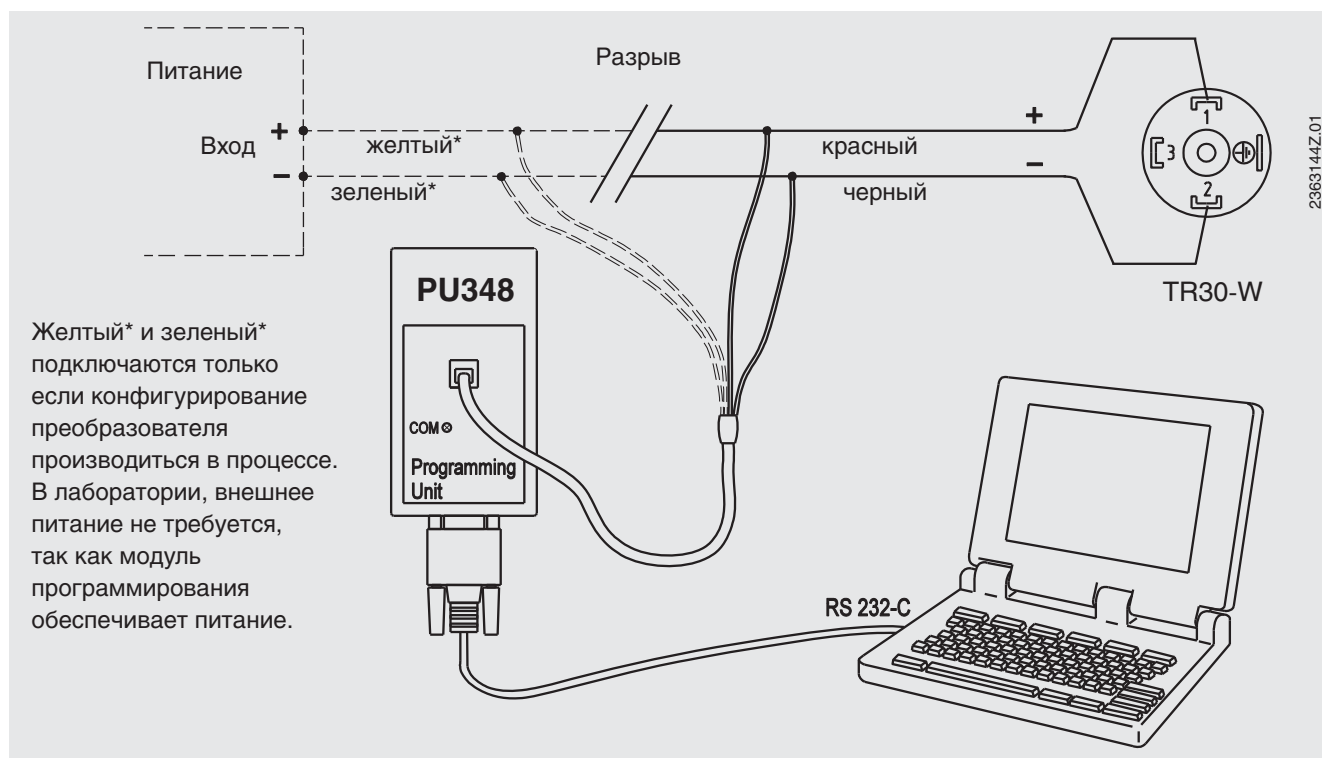
L-разъем DIN EN 175301-803



Круговой разъем, 4-шт. M12 x 1



Подключение к модулю программирования PU348



Оснастка

Набор для конфигурирования

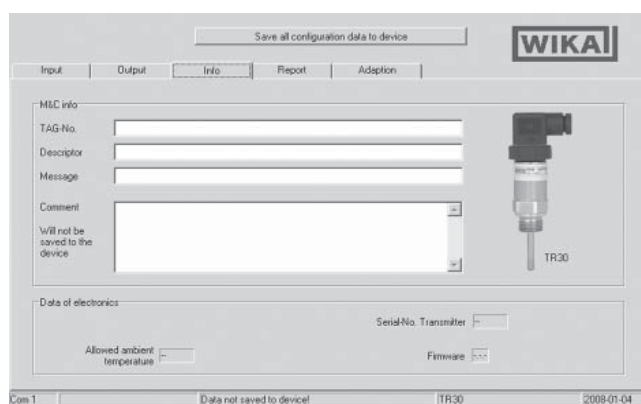


- ① Программируемый модуль для Windows PC, вкл. 9 Вольт батарею
- ② Интерфейсный кабель, RS 232-C (9 - шт. sub - D - разъем)
- ③ Два дополнительных кабеля
Модуль программирования ↔ Преобразователь

Дополнительно: Дополнительные кабели с L-разъем или круговым разъемом

ПО для конфигурирования WKA_TT (многоязычная, Online Помощь)
свободное скачивание с сайта WKA / www.wika.de

Скриншот ПО конфигурирования³⁾



Оснастка (закажите отдельно)	Код заказа
Набор для TR30, T12 и T24	36 34842
Кабель настройки с L-разъемом	11292130
Кабель настройки с круговым разъемом	11291932

0 ... 10 Вольт выходной сигнал, TR30-V

Измерительный элемент и вставка

Pt100 измерительный элемент расположен на кончике термометра. Встроенный в цилиндрический корпус преобразователь обеспечивает 0 ... 10 Вольт.

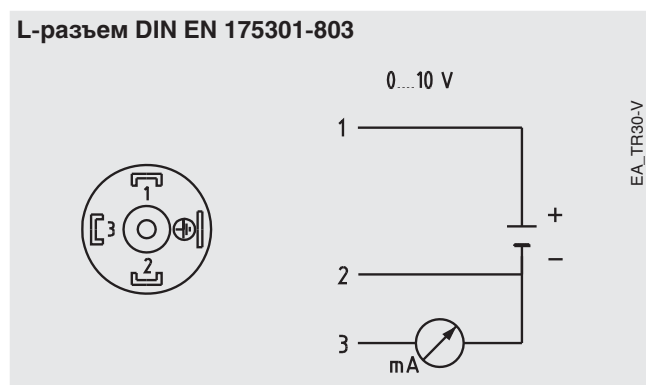
Классы допуска

■ класс B по DIN EN 60 751

Спецификация	Модель TR30-V
Диапазон измерения	Диапазон измерения без трубки шейки -50 °C ... +150 °C, с трубки шейки -50 °C ... +250 °C, диапазоны предустановлены
Настраиваемый диапазон	минимум 50 К, максимум 250 К
Базовая настройка	Диапазон измерения 0 ... 100 °C
Аналоговый выходной сигнал	0 ... 10 Вольт, 3-проводная конструкция
Приведенная погрешность	< 0.5 % от диапазона
Питание	12 ... 30 В постоянного тока
Макс.допустимый перепад	10 %
Электромагнитная совместимость (ЭМС)	По ЭМС директиве 89/336/EWG DIN EN 61 326:2002
Условия окр.среды	
Окр.температура и хранение	-40 ... +85 °C
Пылевлагозащита	Круговой разъем IP 67 МЭК 529 / EN 60 529, в состояние сборки
L-разъем	IP 65 МЭК 529 / EN 60 529, в состояние сборки
Корпус, присоединение к процессу и гильза	Нерж.сталь
Вес	Около 200 до 700 гр (зависит от исполнения)
Размеры	Смотри чертежи

Электрические присоединения

L-разъем DIN EN 175301-803



Круговой разъем, 4-шт. M12 x 1



Допустимые варианты для всех исполнений TR30

Защ.гильза диа. в мм	Присоединение к процессу					
	G 1/4 В	G 3/8 В	G 1/2 В	1/4 NPT	1/2 NPT	без
3	x	x	x	x	x	x
6	x	x	x	x	x	x
6, сужаемый до 3	x	x	x	x	x	x
8	-	x	x	-	x	x

Защ.гильза диа. в мм	Глубина погружения А в мм								
	25	50	75	100	160	200	300	400	500
3	x	-	-	-	-	-	-	-	-
6	-	x	x	x	x	x	x	x	x
6, сужаемый до 3	-	x	x	x	-	-	-	-	-
8	-	-	x	x	x	x	x	x	x

Взрывозащита (вариант)

Модель TR30-P и TR30-W допустимы с типом защиты "искробезопасная цепь" (BVS 07 ATEX E 089).

Данные термометры соответствуют требованиям директивы 94/9/ЕС (ATEX), EEx-і, для газа и пыли.

Классификация / параметры прибора (допустимое питание P_{max} , минимальная трубка шейки и температура окр.среды) для соответствующих категорий отображена в типовом сертификате и руководстве по эксплуатации.

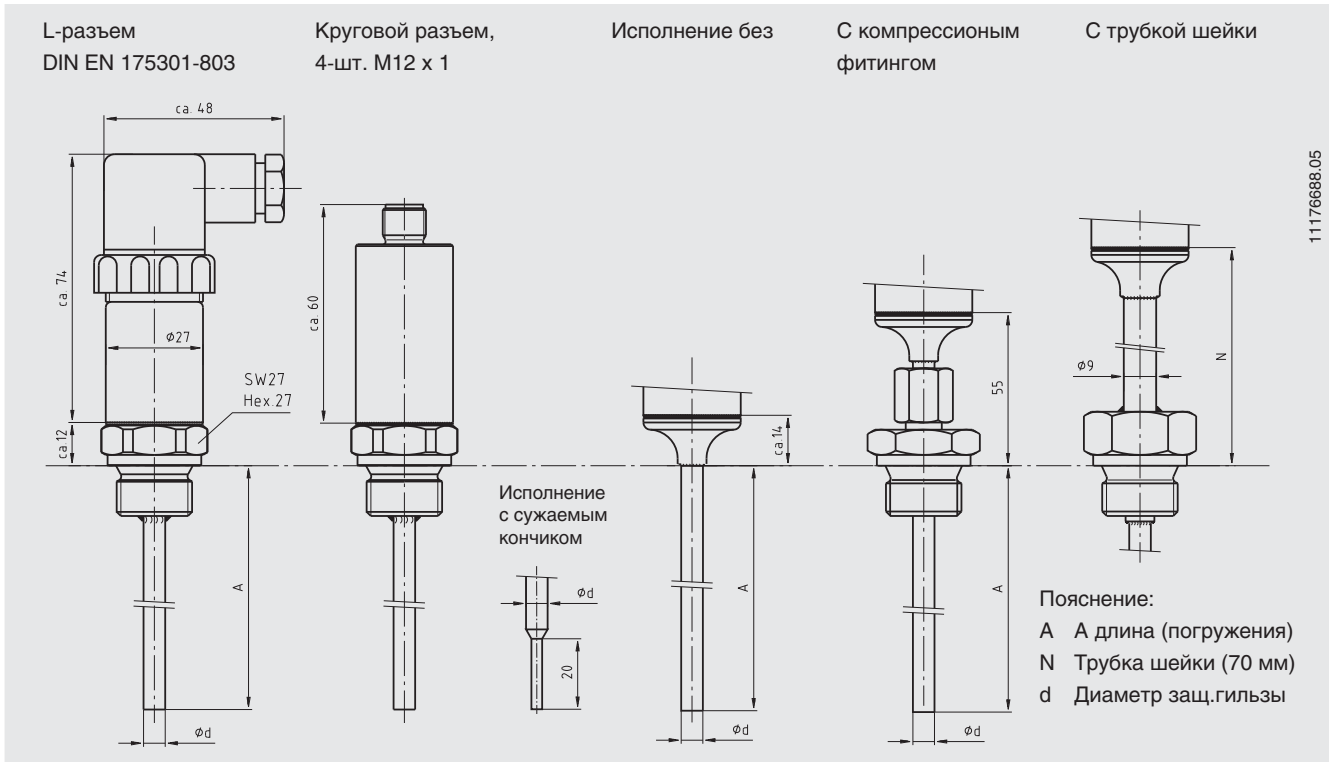
Защита от вибрации

Стандартная защита от воздействий вибрации:
3 g (DIN EN 60 751)

Также возможны версия для специальных применений с вибрацией до 10 g (в соответствие с DIN EN 60 751).

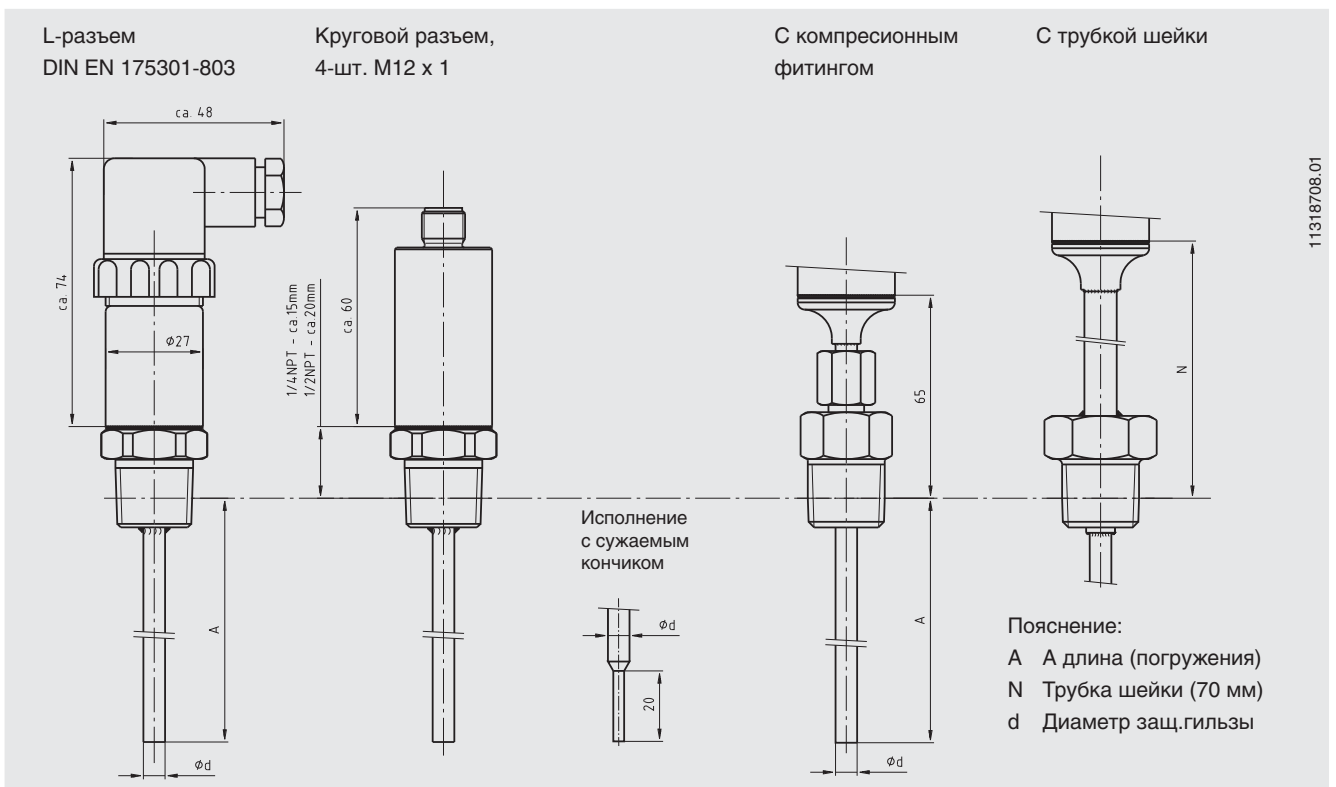
Размеры в мм

Присоединение к процессу с цилиндрической резьбой (или без)



11176688.05

Присоединение с конической резьбой



11318708.01

Информация заказа (Пожалуйста отметьте знаком "x"!)

Исполнение			
Модель, Вых.сигнал	Взрывозащита	Электрические присоединения	Сенсор
TR30-P, Pt100 <input type="checkbox"/>	Без <input type="checkbox"/>	L-разъем DIN EN 175301-803 <input type="checkbox"/>	Pt100, класс A <input type="checkbox"/>
TR30-W, 4 ... 20 мА <input type="checkbox"/>	Ex-i (ATEX) газ/пыль, по директиве 94/9/EC <input type="checkbox"/>		Pt100, класс B <input type="checkbox"/>
TR30-V, 0 ... 10 В <input type="checkbox"/>			
Метод подключения	Трубка шейки	Диапазон измерения	
2-проводный <input type="checkbox"/>	Без <input type="checkbox"/>	-50 °C ... +150 °C <input type="checkbox"/>	
3-проводный <input type="checkbox"/>	70 мм <input type="checkbox"/>	-50 °C ... +250 °C (только с трубкой шейки) <input type="checkbox"/>	
4-проводный <input type="checkbox"/>			

Присоединение к процессу			
А длина (глубина погружения)	Присоединение к процессу	Диаметр гильзы	Допустимое давление
25 мм <input type="checkbox"/>	Внешняя резьба <input type="checkbox"/>	6 мм (стандарт) <input type="checkbox"/>	Макс. бар
50 мм <input type="checkbox"/>	Компрес-й фитинг <input type="checkbox"/>	3 мм <input type="checkbox"/>	
75 мм <input type="checkbox"/>	Без резьбы <input type="checkbox"/>	6 мм, сужаемый 3 мм <input type="checkbox"/>	
100 мм <input type="checkbox"/>	G 1/2 В <input type="checkbox"/>	8 мм <input type="checkbox"/>	
160 мм <input type="checkbox"/>	G 1/4 В <input type="checkbox"/>		
200 мм <input type="checkbox"/>	G 3/8 В <input type="checkbox"/>		
250 мм <input type="checkbox"/>	1/2 NPT <input type="checkbox"/>		
300 мм <input type="checkbox"/>	1/4 NPT <input type="checkbox"/>		
400 мм <input type="checkbox"/>			
Длина в мм		Доп.резьбы, такие как присоединение к стерильным процессам, возможны по запросу.	

Параметр Конфигурирование Настр.диапазон (Пож-та полностью 1)

Аналоговый выходной сигнал (4 ... 20 мА или 0 ... 10 Вольт)

Нижний предел температуры для сигнала Начала шкалы = 4 мА, 0 Вольт Ввод как значения °C

1) В случае отсутствия хотя бы одного заполненного поля, настройка автоматически проводится по базовой версии. Технические взаимоисключаемые характеристики при производстве не возможны.

Спецификации и размеры, приведенные в данном документе, отражают техническое состояние изделия на момент выхода данного документа из печати. Возможные технические усовершенствования конструкции и замена комплектующих производятся без предварительного уведомления.



WIKAI Alexander Wiegand GmbH & Co. KG
 Alexander-Wiegand-Strasse 30
 63911 Klingenberg/Germany
 Phone (+49) 93 72/132-0
 Fax (+49) 93 72/132-406
 E-Mail info@wika.de
 www.wika.de

9037470 01/2008 RU